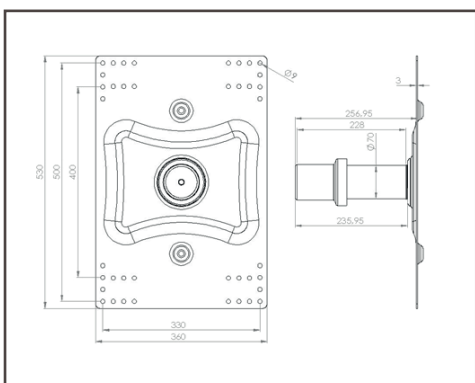




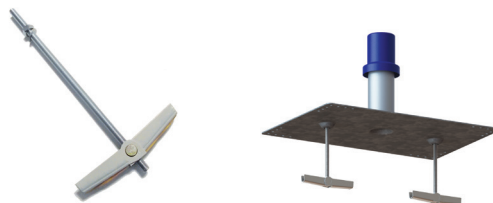
## POTELET D'ANCRAGE SUR BAC À ÉTANCHER

RÉFÉRENCE	SECURBAC2M
DESCRIPTION	Dispositif d'ancrage pouvant être mis en place sur bac à étancher, directement sur le complexe d'étanchéité. Le support du bac doit être d'une épaisseur 63/100°.
Fixation	Mise en place par vis à bascule «papillon» M12. Le support doit être percé au diamètre 34mm
Poids	6.5kg
Matière	Acier
Finition	Peinture epoxy
Normes	NF EN 795 : 2012 TYPE A
Résistance maximale	1900 daN



Lorsqu'il est utilisé en tant que potelet d'ancrage, il est muni d'un anneau d'ancrage inox **S-ONE** tournant conforme à la norme NF EN 795 type A.

### Cheville à bascule



La cheville à bascule est maintenue par un élastique et se déploie automatiquement pour assurer la fixation.