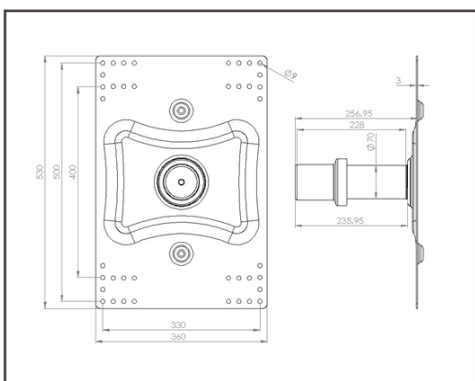




## POTELET D'ANCRAGE SUR BAC ACIER

RÉFÉRENCE	SECURBAC2A
DESCRIPTION	Dispositif d'ancrage pouvant être mis en place sur bac acier nervuré d'épaisseur 0.63mm minimum et de largeur d'onde de 250 et 333mm. Peut aussi être posé sur bac sec et panneau sandwich avec peau supérieure d'épaisseur >0.63mm
Fixation	16 vis autoforeuses en inox Drillnox 6.3 pour les bacs acier ép>0.63mm. Fixation garantie avec avec le limiteur de couple DBS CONTROL prévu pour éviter tout foirage de vis.
Poids	6.5kg
Matière	Acier
Finition	Peinture epoxy
Normes	NF EN 795 : 2012 TYPE A



Matériel qui comprend bande d'étanchéité et colerette amovible. Lorsqu'il est utilisé en tant que potelet d'ancrage, il est muni d'un anneau d'ancrage inox **S-ONE** tournant conforme à la norme NF EN 795 type A.



Vis Drillnox DBS2

### La vis Drillnox DBS2

Cette vis autoforeuse possède des caractéristiques mécaniques adaptées à la fixation sur bac acier avec une résistance hors norme, une longueur d'implantation plus importante et un couple de foirage élevé même dans les petites épaisseurs (> 5 N.m contre une moyenne de 1.5 N.m).