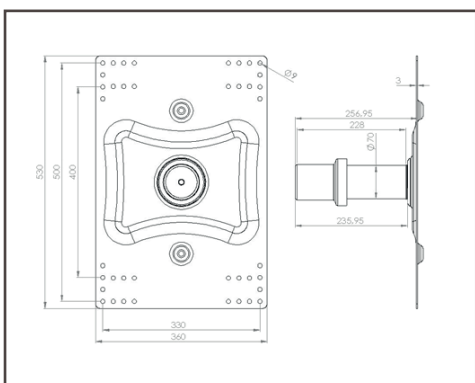




## POTELET DE LIGNE DE VIE UNIVERSEL SUR BAC ACIER ET BAC À ÉTANCHER

RÉFÉRENCE	SBU
DESCRIPTION	Potelet de ligne de vie pouvant être mis en place sur bac à étancher, directement sur le complexe d'étanchéité. Le support du bac doit être d'une épaisseur 63/100°.
Fixation	<b>Sur bac acier</b> : 16 vis autoforeuses en inox Drillnox 6.3 pour les bacs acier ép>0.63mm. <b>Sur bac à étancher</b> : vis à bascule «papillon» M12. Le support doit être percé au diamètre 34mm
Poids	6.5kg
Matière	Acier
Finition	Peinture epoxy
Normes	NF EN 795 : 2012 TYPE C
Résistance maximale	1900 daN

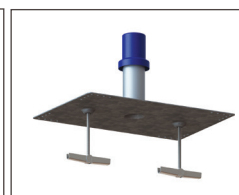


### La vis Drillnox DBS2

Cette vis autoforeuse possède des caractéristiques mécaniques adaptées à la fixation sur bac acier avec une résistance hors norme, une longueur d'implantation plus importante et un couple de forage élevé même dans les petites épaisseurs (> 5 N.m contre une moyenne de 1.5 N.m).



Cheville à bascule



La cheville à bascule est maintenue par un élastique et se déploie automatiquement pour assurer la fixation.

Interface à utiliser pour ligne de vie standard ou automatique selon la norme NF EN 795 type C.

- uniquement horizontale (angle toléré 15°)
- limitée à 3 utilisateurs
- Lorsqu'un angle est positionné sur la ligne, il est obligatoire de mettre deux absorbeurs.
- Entraxe maximum : 15 m.
- Angle maximum : 60°
- Reprise de l'étanchéité sur la plaque + remontée de 150mm (kit d'étanchéité référence SBM Etanchéité)
- Connexion à la ligne de vie par le coulisseau SL50 ou par un mousqueton EN 362.

*De même, ces interfaces peuvent être utilisés avec un rail antichute notamment lorsque la ligne de vie est également utilisée comme point d'appui ou lorsque la hauteur de chute disponible est faible.*

Lorsqu'elle est mise en place sur ce type d'interface, la ligne de vie doit répondre à des exigences d'étude et de montage particulière car les efforts dans les interfaces ne doivent pas dépasser 950daN. Ce qui implique 0<angles<40° et lorsqu'il y a un angle, la ligne de vie doit avoir un absorbeur à chaque extrémité.



Chaque produit est livré avec un certificat de conformité et une notice d'utilisation. Tout accessoire de levage doit être utilisé par une personne compétente. Un contrôle avant chaque utilisation est obligatoire afin de vérifier que l'accessoire ne présente aucun défaut apparent.

**CABLAC SAS**  
14 ZONE ARTISANALE  
25320 GRANDFONTAINE  
SIRET : 42475122000023

Tél. : 03.81.58.46.08  
Fax : 03.81.58.46.01  
Site Web : [www.cablac.fr](http://www.cablac.fr)  
Email : [commercial@cablac.fr](mailto:commercial@cablac.fr)