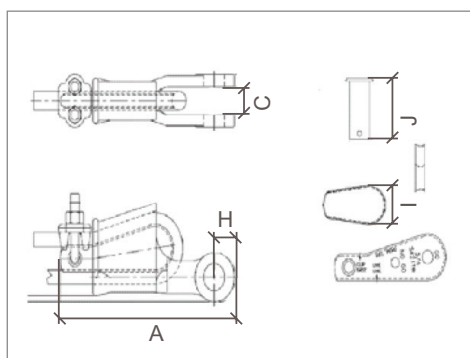




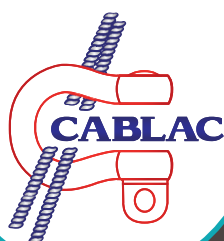
BOITE À COIN GALVANISÉE POUR CÂBLE

Référence	S421
Utilisation	Permet de fixer un câble acier sur un point fixe en toute sécurité, généralement placé sur pont roulant, grue etc..
Norme	EN 13411-6 2003
Matière	Acier
Finition	Peinture

Livré avec corps, coin, goupille et serre-câble.
Rupture de la boîte à coin = 80% de la rupture du câble



Référence	Pour Ø câble (mm)	A (mm)	C (mm)	H (mm)	I (mm)	J (mm)	Poids (kg)
S421-1	9-10	198	20,60	22,40	31,80	54,10	1,44
S421-2	11-13	226	25,40	26,90	44,50	65	2,79
S421-3	14-16	273	31,80	31	51	82,60	4,40
S421-4	18-19	314	38,10	35,60	59,50	92,20	6,58
S421-5	20-22	365	44,50	42,40	68,50	109	9,75
S421-6	24-26	414	51	51	73	119	13,90
S421-7	28	466	57	57	82,60	138	20,50
S421-8	30-32	520	66,50	59,50	117	156	29,40



CABLAC SAS
14 ZONE ARTISANALE
25320 GRANDFONTAINE
SIRET : 4247512200023

Tél. : 03.81.58.46.00
Fax : 03.81.58.46.01
Site Web : www.cablac.fr
Email : commercial@cablac.fr

Chaque produit est livré avec un certificat de conformité et une notice d'utilisation. Tout accessoire de levage doit être utilisé par une personne compétente. Un contrôle avant chaque utilisation est obligatoire afin de vérifier que l'accessoire ne présente aucun défaut apparent. Textes, dimensions et photos non contractuels - Susceptibles de modifications sans préavis.