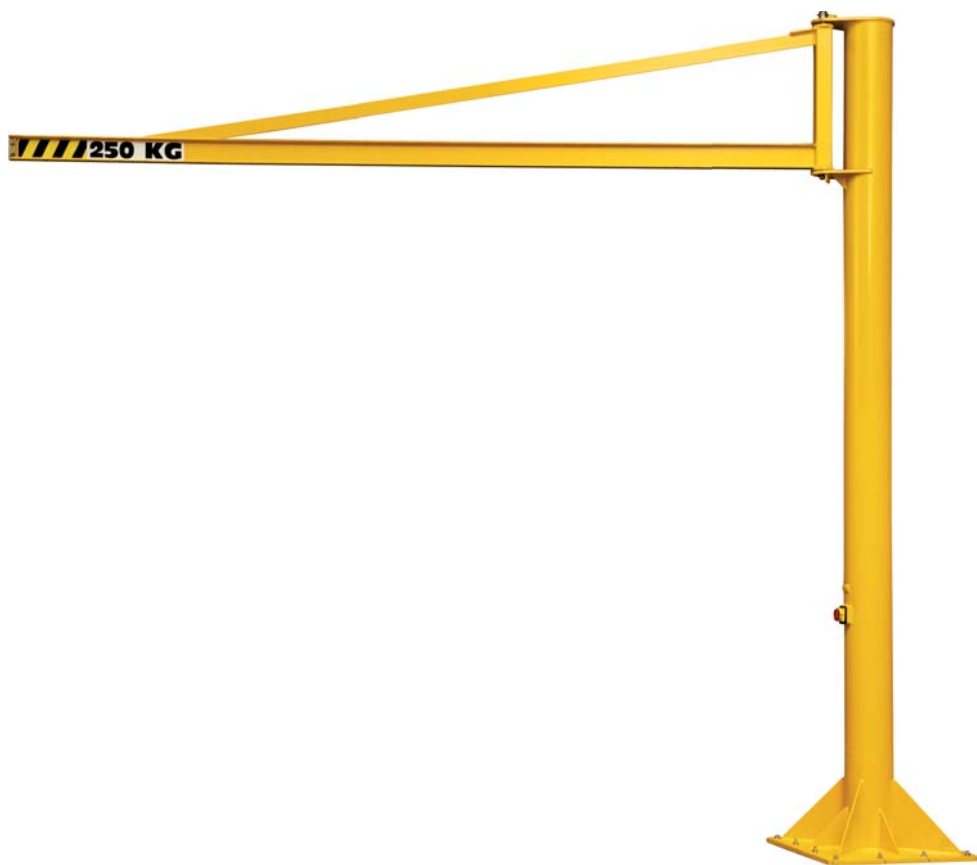


NOTICE DE MONTAGE

POTENCE SUR FÛT TRIANGULÉE

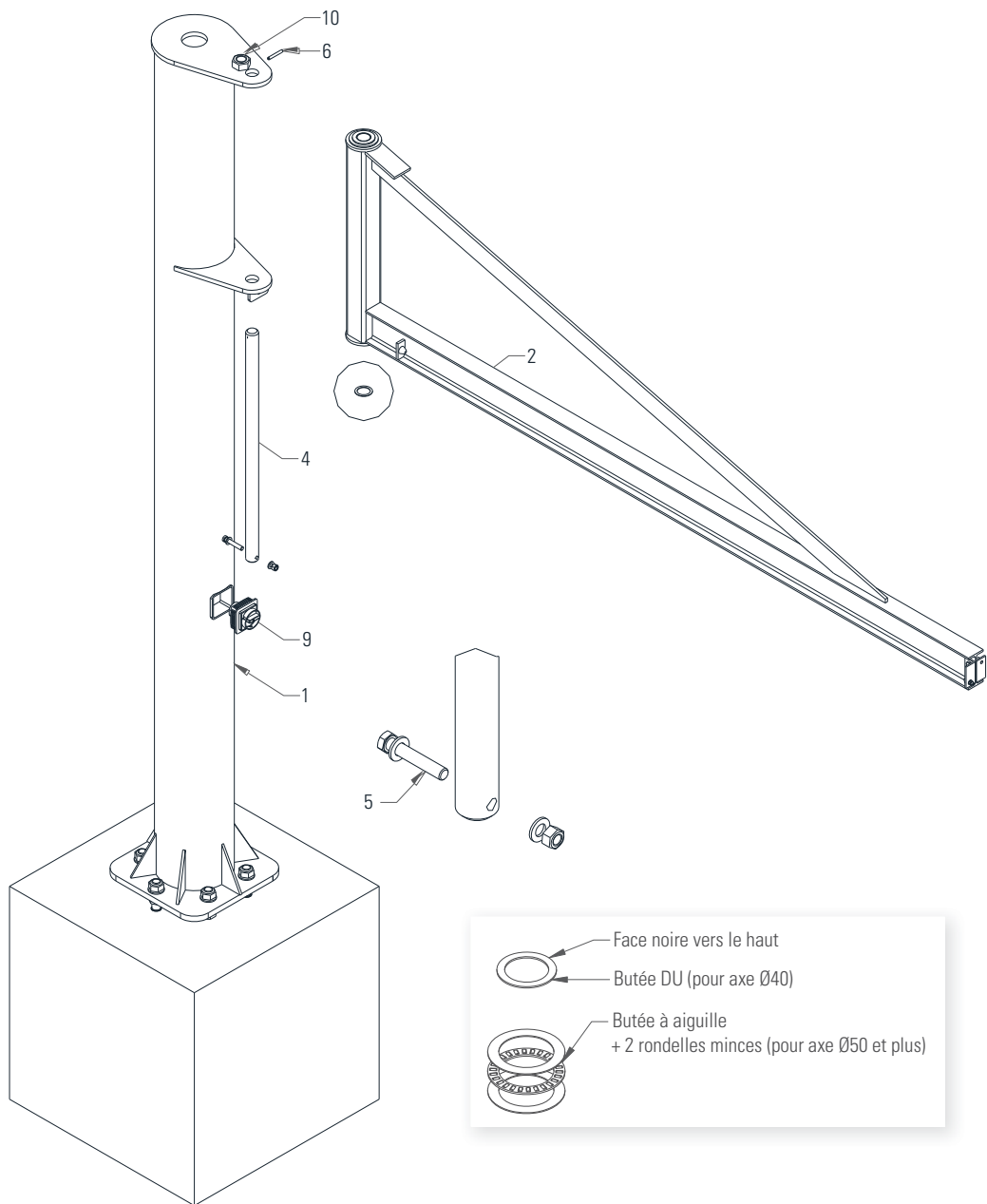


SOMMAIRE

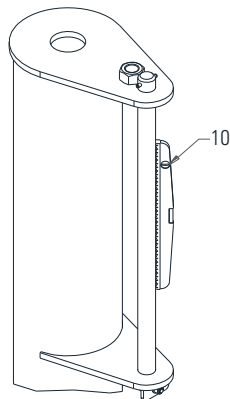
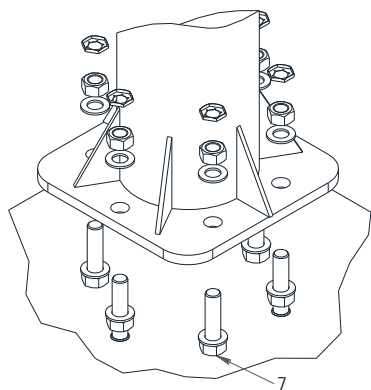
1. Schéma et instructions de montage	page 4
1.1 Potence sur Fût	page 4
1.2 Interrupteur cadenassable (option)	page 6
1.3 Ligne d'alimentation (option)	page 7
1.4 Ralentisseur (option)	page 8
1.5 Verrouillage de rotation (option)	page 9
1.6 Butées réglables (option)	page 10
1.7 Butées à souder (option)	page 11
1.8 Capot palan (option)	page 12
1.9 Semelles à cheviller (option)	page 13
2. Ce qu'il faut faire et ne pas faire	page 16
3. Conditions d'essais des potences et portiques d'atelier	page 18
4. Pièces détachées	page 20
5. Caractéristiques	page 22

INSTRUCTIONS DE MONTAGE

POTENCES SUR FÛT TRIANGULÉES

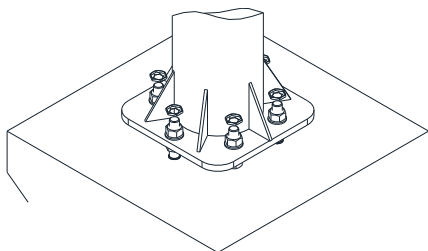


1. Monter le fût **1** de la potence sur ses tiges d'ancrage en faisant reposer le dessous de la semelle sur une rangée d'écrous M27 **7** (fournis avec les tiges).



Introduire les rondelles et les écrous M27 en partie supérieure de la semelle. Avec un niveau **10**, vérifier l'aplomb sur différentes positions autour de l'axe de rotation, régler la verticalité en agissant sur les écrous inférieurs puis bloquer au couple de 80 DaN.m.

Visser les contre écrous fournis.



Tout autre système de fixation n'engage pas notre responsabilité et ne fait pas l'objet de recommandation de la présente notice.

2. Positionner la butée **3** (ou 3bis selon les modèles) sur le support inférieur en prenant soin d'orienter la face noire de la butée dans le bon sens. Cette face noire servant d'appui de rotation du bras. Huiler ou graisser.
3. Engager le bras **2** à l'aide d'un moyen de levage approprié.
4. Huiler l'axe **4** puis l'introduire, monter la vis **5**. La goupille de sécurité **6** sera montée en dernier.
5. Monter le ralentisseur (option page 8), la ligne (option page 7), l'interrupteur **9** (option page 6)

ENTRETIEN

Aucun entretien particulier n'est à appliquer sur ce type de potence, mais il convient toutefois de :

- huiler périodiquement la butée de rotation,
- vérifier tous les ans le bon serrage des boulons de fixation et le bon serrage de la visserie en général.

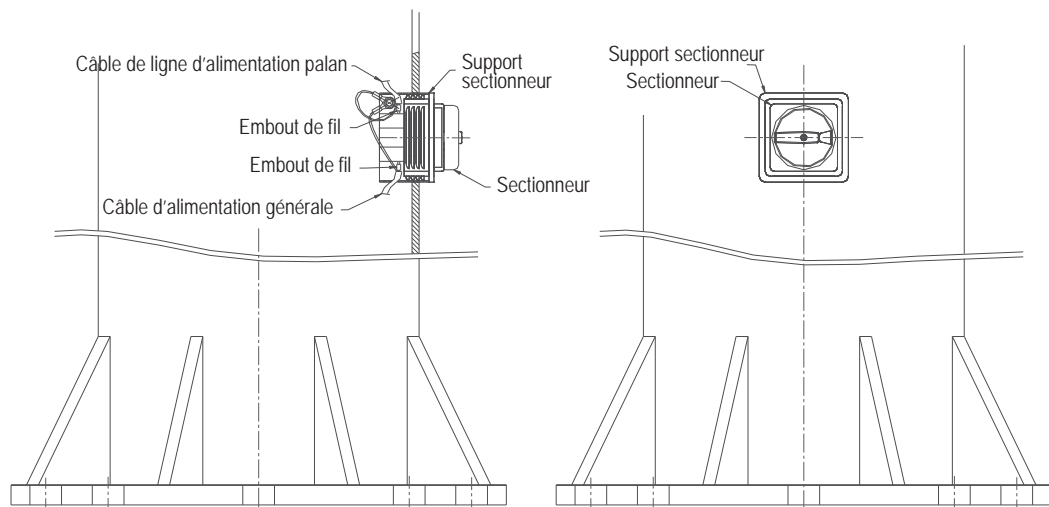
RAPPEL

Tout appareil de levage doit être réceptionné par un organisme agréé avant mise en service. Il est formellement interdit d'utiliser tout appareil de levage à des fins de transport de personnel.

UTILISATION

Utiliser conformément à la charge maximale utile (CMU) définie par la fiche technique.

INTERRUPTEUR CADENASSABLE

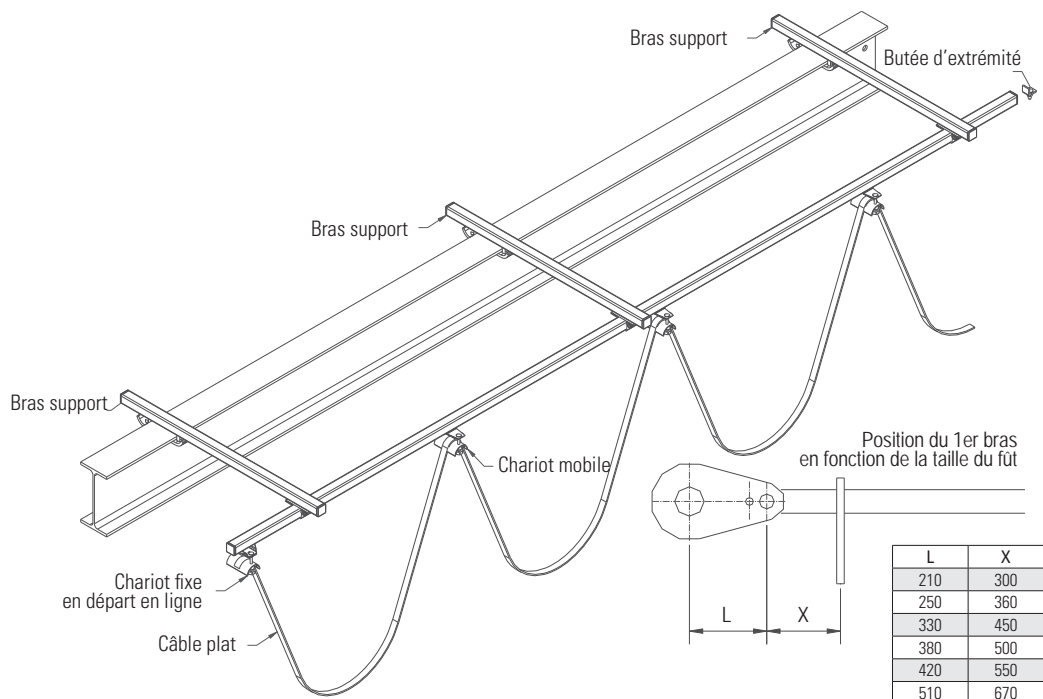


Plan de montage de l'interrupteur cadenassable

Ordre des opérations de montage de l'interrupteur cadenassable

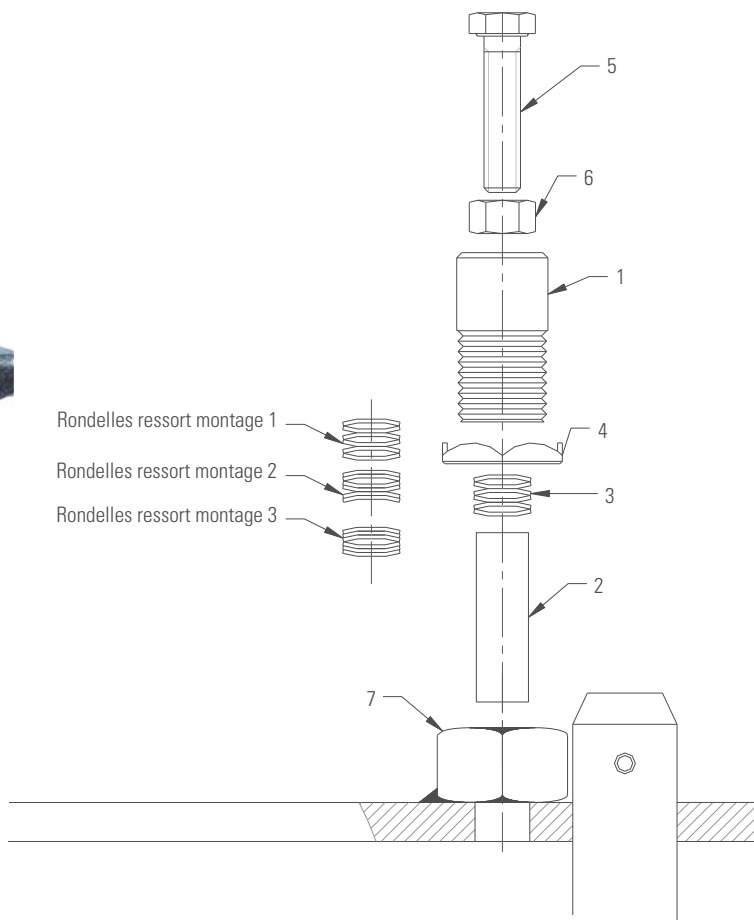
1. Tirer le câble d'alimentation générale.
2. Faire passer le câble d'alimentation générale dans le trou du support sectionneur, puis sertir les embouts de fil fournis.
3. Raccorder les 3 phases d'alimentation générale sur les bornes 1, 3 et 5.
4. Sertir la terre sur l'une des cosse ronde fournie.
5. Tirer le câble de la ligne d'alimentation palan.
6. Faire passer le câble de la ligne d'alimentation dans le trou du support sectionneur, puis sertir les embouts de fil fournis.
7. Raccorder les 3 phases de la ligne d'alimentation sur les bornes 2, 4 et 6.
8. Sertir la terre sur la 2^e cosse ronde fournie.
9. Insérer la vis à tête fendue dans le trou du support sectionneur, mettre en place les 2 cosse de terre et bloquer l'ensemble avec l'écrou.
10. Mettre en place le sectionneur et le fixer sur son support à l'aide des 2 vis à tête hexagonale et rondelles éventail fournies.

LIGNE D'ALIMENTATION



1. Disposer le 1^{er} bras suivant la position X du plan ci joint.
2. Positionner les bras suivant avec un espacement maximum de 2m entre chaque.
3. Une fois les bras bloqués, faire glisser le rail de ligne dans chaque bras puis le fixer.
4. insérer le chariot fixe en départ de ligne puis les chariots mobiles et enfin la butée d'extrémité.
5. Faire passer le câble plat dans les chariots en les répartissant de manière égale le long du rail. Laisser 1 mètre de câble en bout du rail pour raccorder le palan.

RALENTISSEUR



Rondelles ressort montage 1
Rondelles ressort montage 2
Rondelles ressort montage 3

Installation

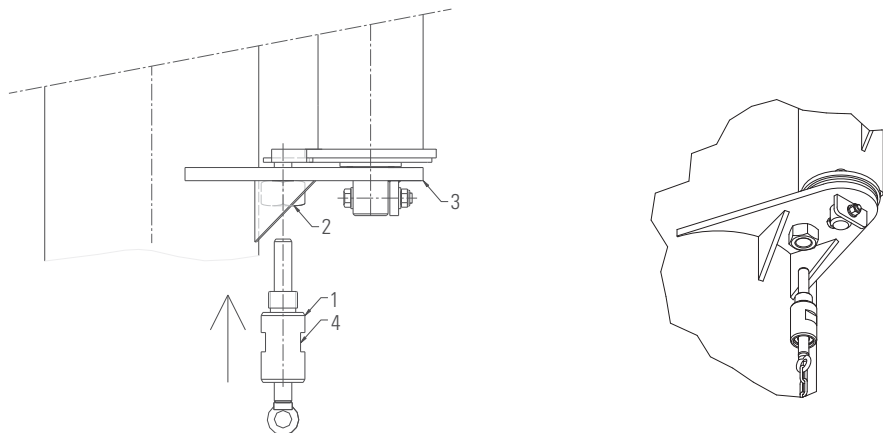
Le ralentisseur ne peut être monté qu'une fois la flèche en place.

1. Placer le doigt frotteur en nylon ❷ et rondelles ressort ❸ suivant le freinage désiré dans le corps du ralentisseur ❶ :
 - Montage 1 : freinage souple.
 - Montage 2 : freinage normal
 - Montage 3 : freinage dur
2. Visser le corps du ralentisseur et son contre écrou ❹ sur l'écrou M33 existant ❷ et le bloquer.
3. Régler la pression grâce à la vis ❺ prévue à cet effet avant de la bloquer avec le contre écrou ❻.

VERROUILLAGE DE ROTATION

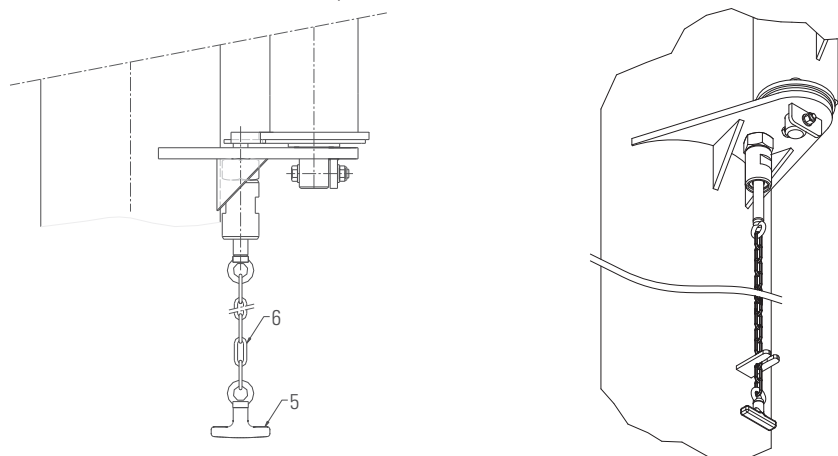
Installation

- Visser le corps du blocage ❶ dans l'écrou ❷ soudé sous la lyre ❸.
- Bloquer celui-ci en serrant à l'aide d'une clef appropriée sur les méplats ❹.
- La chaîne de manœuvre ainsi que la poignée sont déjà montées sur le doigt de verrouillage.

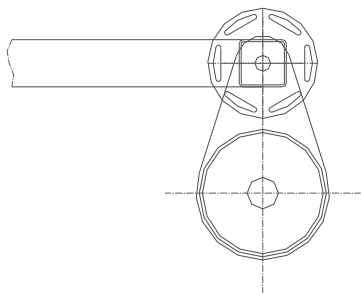


Utilisation

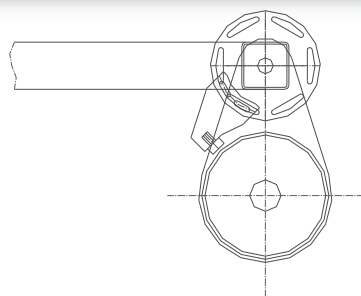
- La manœuvre de déblocage de rotation s'effectue en tirant sur la poignée ❺ située en bout de la chaîne ❻.
- Le doigt de verrouillage est monté sur ressort à l'intérieur du corps de blocage. Lorsque la chaîne est relâchée, le doigt remonte automatiquement en position haute. Lors de la rotation de la flèche, le verrouillage se fera automatiquement dans le trou d'indexage (si besoin, recouper la sur-longueur de l'axe du blocage de rotation).
- Si vous souhaitez que le verrouillage ne se fasse pas automatiquement, accrocher la chaîne en position tendue sur le plat soudé à hauteur d'homme sur le fût de la potence.



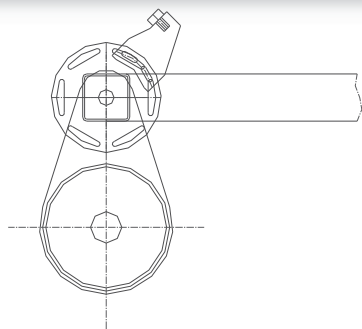
BUTÉES RÉGLABLES



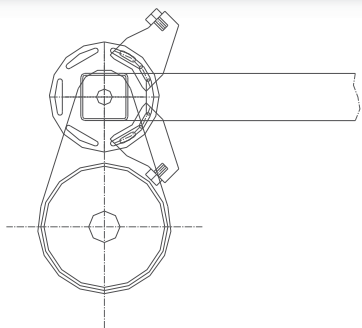
1. Mettre la flèche dans la première position extrême souhaitée



2. Assembler la première butée sur coquille à l'aide des vis fournies.

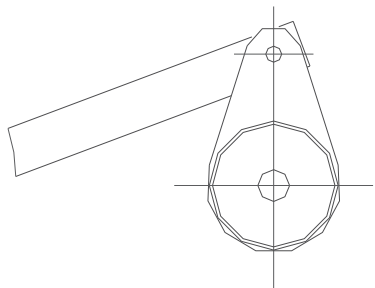


3. Positionner la flèche dans la deuxième position extrême souhaitée.

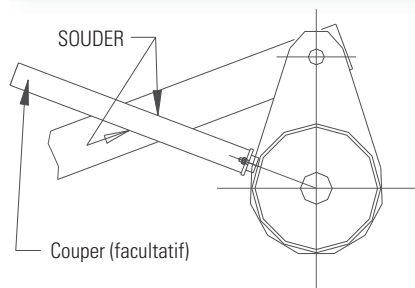


4. Assembler la deuxième butée sur la coquille de la même façon qu'en phase 2.

BUTÉES À SOUDER

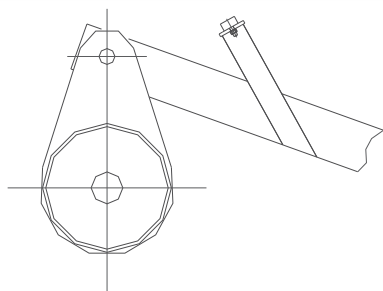


1. Mettre la flèche dans la première position extrême souhaitée

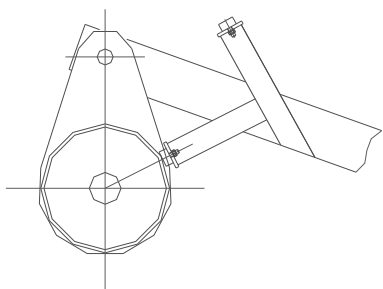


2. Souder la première butée sur la partie supérieure de la flèche puis couper l'extrémité du U.

Important : Bien faire concourir l'axe de la butée et l'axe diamétral du fût.



3. Positionner la flèche dans la deuxième position extrême souhaitée.

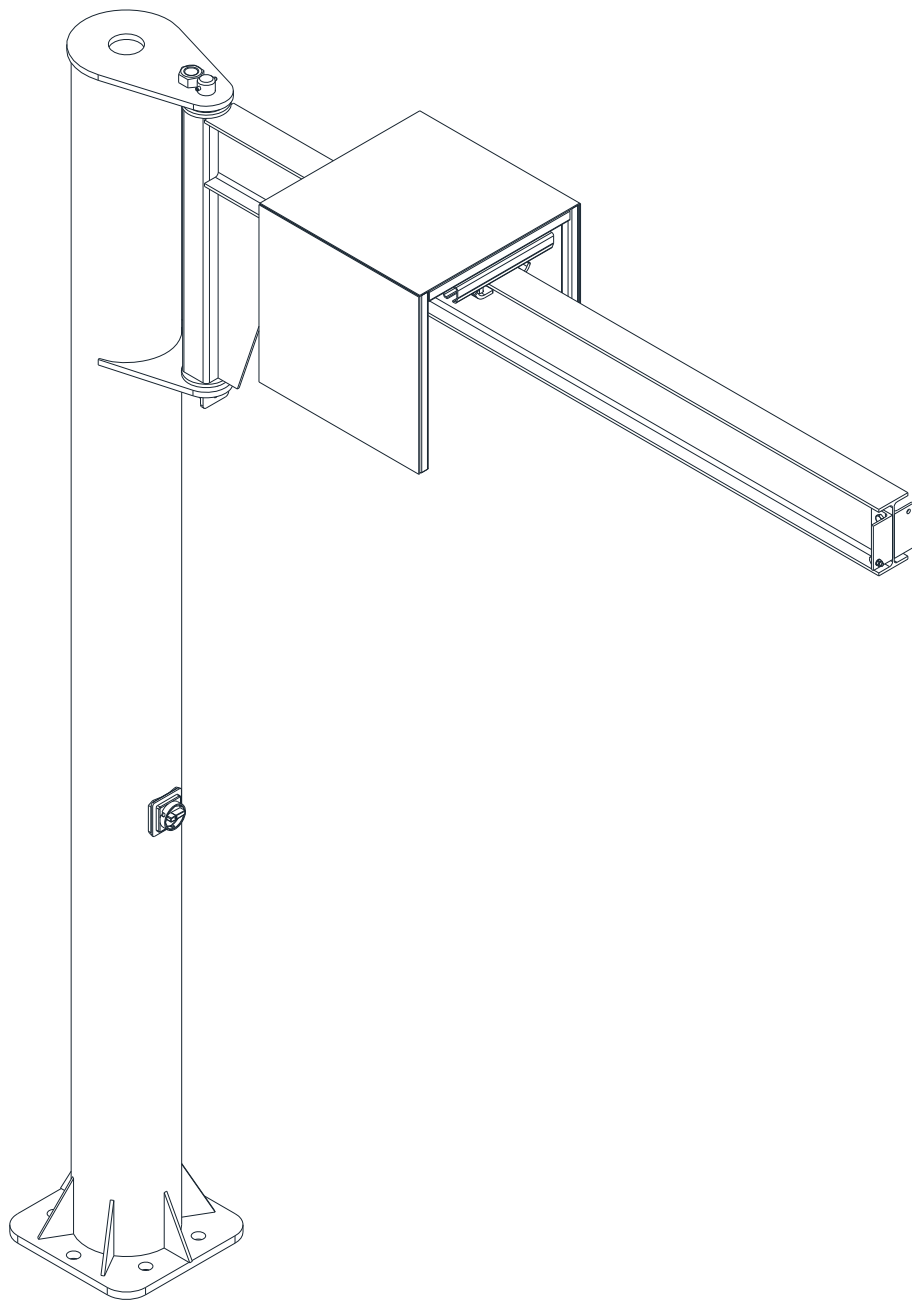


4. Couper la deuxième butée à la longueur demandée puis souder celle-ci sur la partie supérieure de la flèche de la même façon qu'en phase 2.

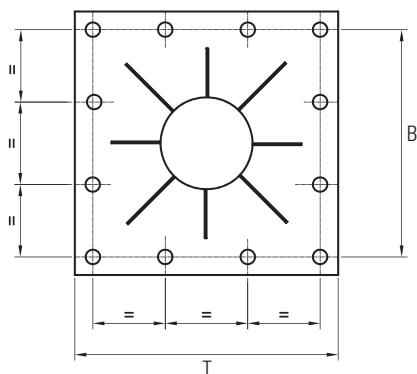
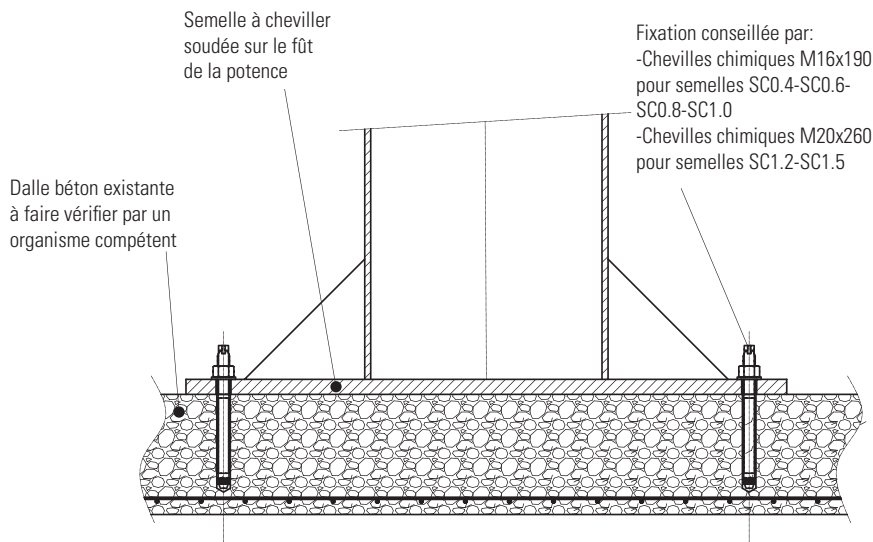
INSTRUCTIONS DE MONTAGE CAPOT PALAN

Installation

- Centrer le capot entre la poutre, le palan et la ligne s'il y a, avant de serrer les crapauds.
- **Attention ! Ne pas positionner le capot trop près du pivot, ce qui fermerait votre angle de rotation.**



NOTE SPÉCIFIQUE AUX SEMELLES À CHEVILLER



Ø20 pour chevilles Ø16, semelles SC03 - SC04 - SC06 - SC08 - SC10
 Ø25 pour chevilles Ø20, semelles SC12 - SC15

N°	TxT	Nombre de trous	Ø	BxB	Épaisseur	Couple de Renversement
SC0.3	300 x 300	4	20	250 x 250	12	250 DaN.m
SC0.4	400 x 400	8	20	350 x 350	15	1 000 DaN.m
SC0.6	600 x 600	8	20	500 x 500	15	1 500 DaN.m
SC0.8	800 x 800	12	20	700 x 700	20	3 800 DaN.m
SC1.0	1 000 x 1 000	16	20	900 x 900	20	6 000 DaN.m
SC1.2	1 200 x 1 200	16	25	1 100 x 1 100	20	8 000 DaN.m
SC1.5	1 500 x 1 500	16	25	1 400 x 1 400	20	12 000 DaN.m

Ce type de fixation est à utiliser avec la plus grande prudence, et lorsque la mise en oeuvre d'un massif en béton est impossible. Cette solution impose une épaisseur et une qualité de dalle suffisantes, qu'il convient de faire vérifier en fonction des couples de renversement indiqués dans la documentation générale.

En tout état de cause, nous DÉGAGEONS NOTRE RESPONSABILITÉ quant à la tenue de ce type de fixation.

Ces semelles ne sont pas démontables des fûts des potences.

CR = Couple de Renversement indiqué dans le tableau des potences sur fût.

A titre d' exemple nous joignons les caractéristiques technique des chevilles de marque WURTH.

Cette marque n'est ni imposée ni contractuelle

CHEVILLE CHIMIQUE W-VD

21.1



Ampoule chimique W-VD

Tige filetée W-VD/S
• Acier zingué

Homologations

<p>Agrément Technique Européen Option 8 Béton non fissuré</p>	<p>Résistance au feu Action directe des flammes</p>
 ETA-06/0074	



1. Domaine d'application :

- Pour la fixation de charges lourdes en bordure de support ou sur supports de faibles dimensions (poutre, balcon, etc...).
- Fixation dans un béton non fissuré, armé ou non, de classe de résistance comprise entre C20 / 25 et C50 / 60, conformément à l'Agrément Technique Européen.
- Pour la fixation de charges statiques ou quasi statiques.
- Mise en œuvre dans du béton sec ou humide.
- Utilisable dans le béton de classe inférieure à C20 / 25 ou dans la pierre naturelle résistant à la compression (sans agrément).
- Utilisable en atmosphère intérieure sèche ainsi qu'en extérieur (y compris en atmosphère industrielle ou marine) ou dans des locaux humides.
- Pour la fixation de structures métalliques ou bois, profilés métalliques, plaques d'assises, consoles, garde-corps, grilles, machines, poutres, poteaux...

2. Avantages :

- Distance au bord et entraxe réduits.
- Capacité de charge élevée.
- Faible diamètre de perçage par rapport à la charge reprise.

3. Propriété :

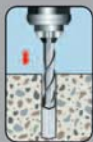
- Résistance au feu : fixation soumise à l'élévation de température et à l'action directe des flammes.
- Agrément Technique Européen n° ETA 06/0074 pour une utilisation dans le béton non fissuré (M8 à M24).

Précautions d'emploi :

Dangereux. Respecter les précautions d'emploi.

Température du support	Délai de mise sous charge	
	Béton sec	Béton humide
> +30 °C	10 min.	20 min.
+20 °C à +30 °C	20 min.	40 min.
+5 °C à +20 °C	1 h.	2 h.
-5 °C à +5 °C	5 h.	10 h.

Mise en œuvre



Perçer.



Nettoyer.



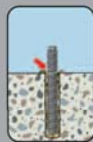
La résine doit couler de manière mielleuse dans l'ampoule, à température de la main.



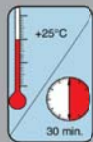
Mettre l'ampoule en place.



Mettre la tige filetée en place (rotation-percussion).



Contrôle visuel du remplissage.



Respecter le délai de mise sous charge.



Appliquer le couple de serrage.

CHEVILLE CHIMIQUE W-VD

21.



Données techniques

Diamètre de la cheville [mm]		M8	M10	M12	M16	M20	M24	
Traction axiale ¹ Cheville seule sans influence des bords	Béton non fissuré C20/25 M8: $s \geq 3 h_{ef}$, $c \geq 1,5 h_{ef}$ M10-M24: $s \geq 2 h_{ef}$, $c \geq 1 h_{ef}$	N_{adm} [kN]	7,9	11,9	15,9	19,8	29,8	35,7
Cisaillement ¹ Cheville seule sans influence des bords	Béton non fissuré C20/25 $c \geq 10 h_{ef}$	V_{adm} [kN]	5,1	8	12	22,3	34,9	50,3
Moment de flexion admissible		M_{adm} [Nm]	10,9	21,1	37,1	94,9	185,7	320,6
Résistance au feu		F30 [kN]	2,3	3,64	5,26	9,79	15,28	22,01
		F60 [kN]	1,29	2,04	3,07	5,72	8,93	12,86
		F90 [kN]	0,79	1,3	2,0	3,68	5,75	8,28
		F120 [kN]	0,53	1,0	1,5	2,67	4,16	6,0

Dispositions constructives

Entraxe mini	s_{min} [mm]	40	45	55	65	85	105
Entraxe caractéristique	s_{cr,N} [mm]	240	180	220	250	340	420
Distance au bord mini	c_{min} [mm]	40	45	55	65	85	105
Distance au bord caractéristique	c_{cr,N} [mm]	120	90	110	125	170	210
Épaisseur mini de support	h_{min} [mm]	110	120	140	160	220	260
Profondeur d'ancrage	h_{ef} [mm]	80	90	110	125	170	210
Ø de perçage	d₀ [mm]	10	12	14	18	25	28
Profondeur de perçage	h₀ ≥ [mm]	80	90	110	125	170	210
Ø de perçage de la pièce à fixer	d_f ≤ [mm]	9	12	14	18	22	26
Couple de serrage	T_{inst} [Nm]	10	20	40	80	120	180

Dimensions et références

Diamètre de la cheville [mm]		M8		M10		M12			M16			M20		M24			
Longueur totale	l [mm]	110	150	130	165	190	160	210	250	300	190	230	250	300	260	300	300
Épaisseur max. de la pièce à fixer	t_{fix} [mm]	20	60	30	65	90	35	85	125	175	45	85	105	155	60	100	55
Art. N° Tige filetée W-VD/S		5915 108 110	5915 108 150	5915 110 130	5915 110 165	5915 110 190	5915 112 160	5915 112 210	5915 112 250	5915 112 300	5915 116 190	5915 116 230	5915 116 250	5915 116 300	5915 120 260	5915 120 300	5915 124 300
Condit.	[pièces]	10	10	10	10	10	10	10	10	10	10	10	10	10	10	10	5
Art. N° Ampoule chimique W-VD		5915 006 080	5915 010 080	5915 012 095	5915 016 095	5915 020 175	5915 024 210	5915 024 210	5915 024 210	5915 024 210	5915 024 210	5915 024 210	5915 024 210	5915 024 210	5915 024 210	5915 024 210	5915 024 210
Condit.	[pièces]	10	10	10	10	10	10	10	10	10	10	10	10	10	10	10	5

¹ Sont pris en considération le coefficient partiel de résistance ainsi que le coefficient de sécurité partiel $\gamma_f = 1,4$ définis dans l'Agrément Technique Européen n° 06/0074. Dans le cas d'une combinaison entre traction et cisaillement, d'une influence du bord ou de groupe de chevilles, se reporter à l'Agrément technique Européen n° 06/0074 Annexe C.

CE QU'IL FAUT FAIRE ET NE PAS FAIRE

Il est impératif de lire attentivement ces consignes, pour vous permettre d'installer, d'utiliser, de maintenir en état votre appareil, et de diminuer le risque dû à une mauvaise utilisation.

Toute utilisation contraire à ce qui est préconisé ci-dessous, présente des dangers, de ce fait, le constructeur déclinera toute responsabilité.

Veillez à bien respecter les consignes énumérées ci-dessous.

CE QU'IL FAUT FAIRE

GÉNÉRALEMENT

- Lire et suivre attentivement les instructions mentionnées dans la notice d'instruction dès la première mise en service. Lors de la réparation ou de la maintenance n'utiliser que des « *pièces d'origine* ».
- Avoir toujours la notice d'instructions ainsi que les consignes d'utilisation à proximité de l'appareil et à la disposition de l'opérateur et de la personne chargée de la maintenance.

TRANSPORT / STOCKAGE

- Manipuler l'appareil et sa structure, ou par des dispositifs prévus à cet effet, ou dans l'emballage d'origine.
- Stocker l'appareil à l'abri des ambiances agressives (poussière, humidité...). Il devra être nettoyé et protégé contre la corrosion (graissage...).

INSTALLATION / MAINTENANCE / INTERVENTIONS

- Faire effectuer l'installation par un personnel formé, compétent électriquement et mécaniquement.
- Imposer le respect des règles de sécurité (harnais, dégagement des zones de travail, consigner la zone...)
- S'assurer de la rigidité de la structure de fixation de l'appareil.
- Neutraliser les sources électriques.
- Suivre scrupuleusement les instructions d'installations mentionnées dans la notice d'instructions de l'appareil.
- Connecter directement le câble d'alimentation sur le bornier d'alimentation dans le coffret électrique :
 - le câble doit être monté conformément à la notice, graissé et rodé par quelques manœuvres sans charge,
 - la chaîne doit être montée conformément à la notice, huilée et rodée par quelques manœuvres sans charge.
- Établir un programme d'inspection et enregistrer toutes les maintenances effectuées sur les appareils et plus particulièrement : les crochets, les ensembles de la moufle, la chaîne ou le câble, le frein, les interrupteurs de fins de course...
- Remplacer tout élément suspect ou usager.

À LA SUITE D'ARRÊT PROLONGÉ OU LORS D'UN CONTRÔLE :

- Vérifier le fonctionnement et le réglage des organes de sécurité (frein, fins de course, limiteur...) conformément à la notice d'instructions.
- Vérifier régulièrement l'état de la chaîne ou du câble et des crochets (articulation, butée tournante...).
- Si une déformation ou une usure anormale est constatée, les pièces doivent être changées.
- Laisser le câble propre et graissé en permanence.
- Vérifier le serrage des éléments d'assemblages.
- Vérifier l'état des fils composants le câble de levage.
- Vérifier que les chaînes ne sont pas vrillées et qu'elles ne présentent aucune blessure. Vérifier que les filins de câble en acier supportant la boîte à boutons remplissent bien leurs fonctions. Le câble de conducteurs de la boîte à boutons n'est pas un câble de manutention.

Il est impératif de lire attentivement ces consignes, pour vous permettre d'installer, d'utiliser, de maintenir en état votre appareil, et de diminuer le risque dû à une mauvaise utilisation. Toute utilisation contraire à ce qui est préconisé ci-dessous, présente des dangers, de ce fait, le constructeur déclinera toute responsabilité. Veuillez à bien respecter les consignes énumérées ci-dessous.

CE QU'IL NE FAUT PAS FAIRE

TRANSPORT / STOCKAGE

- Ne jamais déplacer ou lever l'appareil par les câbles électrique.
- Ne pas poser le palan sans support adapté, pour éviter de détériorer les composants de la face inférieure.

INSTALLATION / MAINTENANCE / INTERVENTIONS

- Ne jamais modifier l'appareil sans étude et autorisation du constructeur.
- Ne jamais modifier les valeurs et les réglages des organes de sécurité, en dehors des limites prévues par la notice ou sans l'accord du constructeur.
- Ne jamais contourner les sectionneurs, les interrupteurs électriques, les équipements de prévention ou de limitation.

À L'UTILISATION

- Ne jamais transporter de charge sans éloigner le personnel. Ne pas faire passer le crochet avec ou sans charge au-dessus du personnel.
- Ne pas laisser une personne non qualifiée utiliser l'appareil.
- Ne jamais soulever de charge supérieure à la charge maximale d'utilisation indiquée sur l'appareil. Les chocs ou l'accrochage accidentel de la charge manutentionnée avec l'environnement, peuvent provoquer des surcharges.
- Ne jamais supprimer le linguet des crochets.
- Ne jamais bloquer, ajuster ou supprimer les interrupteurs ou butées de fins de course pour aller plus haut ou plus bas que ceux-ci ne le permettent.
- Ne pas utiliser l'appareil pour arracher, décoincer ou tirer latéralement.
- Ne jamais transporter de personnes à l'aide de l'appareil.
- Ne pas toucher les organes en mouvement.
- Ne jamais utiliser un appareil en mauvais état (usure, déformation...).
- Ne jamais utiliser de pièces de rechange douteuses ou dont la provenance est méconnue.
- Ne jamais balancer la charge intentionnellement.
- Ne pas provoquer de contacts brutaux sur l'appareil. Ne pas utiliser de butées mécaniques comme moyen d'arrêt répétitif.
- Ne jamais utiliser la chaîne ou le câble de levage comme une élingue.
- Ne jamais élinguer sur le bec du crochet (risque de détérioration du crochet et chute de charge)
- Ne jamais utiliser un crochet en porte à faux.
- Ne jamais vriller les chaînes de charge. (Retournement de moufle...).
- Ne jamais utiliser les câbles électriques pour déplacer l'appareil.
- Ne pas laisser une charge en attente suspendue.
- Ne jamais utiliser l'appareil comme référence terre pour le soudage.
- Ne pas utiliser l'appareil pour un usage ou dans un endroit pour lequel il n'a pas été prévu.
- Ne pas utiliser les organes de sécurité comme moyen de mesure de la masse portée.
- Ne pas utiliser les commandes inutilement (éviter le pianotage). Cela provoque la surchauffe, voire la détérioration de l'appareil.
- Ne jamais tirer la charge en biais, amener l'appareil à la verticale de la charge avant de la lever.
- Ne pas utiliser l'appareil avec une alimentation électrique différente de celle préconisée (sous ou sur tension, absence de phase...).

CONDITIONS D'ESSAIS DES POTENCES ET PORTIQUES D'ATELIER

Afin de s'assurer de la bonne tenue du matériel, et à défaut d'une législation précise, voici ce qui est préconisé par le constructeur en matière d'essais dynamiques et statiques en charge sur les appareils standard.

Toute autre réglementation, qu'elle soit liée à des conditions spécifiques à un pays ou à une utilisation particulière devra faire l'objet d'un cahier des charges dûment approuvé par le constructeur.

ESSAIS DYNAMIQUES

Pour les essais dynamiques il sera ajouté une surcharge de 10 % à la charge nominale, qu'il s'agisse d'un levage électrique ou manuel.

Les essais seront donc pratiqués sur tous les mouvements (levage, direction, translation, rotation etc.). Il ne sera pas nécessaire de lever la charge au maximum de sa hauteur, mais il est possible de le faire et aucun temps n'est imposé.

Une seule manœuvre de chaque mouvement est nécessaire et suffisante.

Interprétation des essais dynamiques :

Lors de ces essais l'ensemble palan + chariot doit rester stable. S'assurer d'aucune déformation visible trop importante.

Mesurer la Hauteur Sous Fer ou Sur Fer à vide avant d'appliquer la charge au centre de la poutre et remesurer sous charge dynamique.

Faire le ratio pour recalculer la déformation mesurée sous charge dynamique en la divisant par 1,1 afin de l'interpréter en **Flèche sous Charge Nominale**, cette flèche étant directement proportionnelle à la charge.

Seule la flèche sous charge nominale est interprétable à l'exclusion de toute autre !

Pour les potences sur fût, les flèches constatées (**interprétées sous charge nominale**) ne doivent pas être supérieures au 1/100° de la portée seule et au 1/200° de la somme Portée + Hauteur.

Pour les potences murales les flèches ne doivent pas être supérieures au 1/200° de la portée (il ne sera pas tenu compte de la déformation éventuelle du poteau qui est censé être de taille suffisante et avoir été calculé par l'utilisateur).

Pour les portiques d'atelier, les flèches ne doivent pas être supérieures au 1/500° de la portée.

Si les essais dynamiques donnent satisfaction, il sera procédé aux essais statiques.

Afin de s'assurer de la bonne tenue du matériel, et à défaut d'une législation précise, voici ce qui est préconisé par le constructeur en matière d'essais dynamiques et statiques en charge sur les appareils standard.

Toute autre réglementation, qu'elle soit liée à des conditions spécifiques à un pays ou à une utilisation particulière devra faire l'objet d'un cahier des charges dument approuvé par le constructeur.

ESSAIS STATIQUES

Les essais statiques ont pour unique vocation de s'assurer de la tenue de l'ensemble et de vérifier l'absence de déformation permanente ou résiduelle.

Aucune mesure de flèche ne sera interprétée lors de ces essais si ce n'est que pour vérifier l'absence de déformation permanente

Conditions à remplir lors des essais statiques :

Pour les essais statiques il sera appliqué une surcharge de **25% en plus de la charge nominale**, qu'il s'agisse d'un levage électrique ou manuel.

Ces essais seront pratiqués uniquement sur le mouvement de levage, bras de la potence en position centrale (charge en extrémité du bras s'il s'agit d'une potence et au centre s'il s'agit d'un portique).

Il est interdit de soulever la charge majorée de 25% avec l'appareil mais des masses additionnelles seront ajoutées à la charge dynamique.

La durée de cet essai n'excédera pas 30 mn.

Interprétation des essais statiques :

Si à la suite des essais statiques, aucune déformation permanente ou résiduelle n'est constatée, l'appareil pourra être mis en service.

Au sens de la Directive Machines Européenne, aucune note de calcul ne sera délivrée sauf demande à la passation de commande et dument acceptée par le constructeur, au même titre que les plans de détails, nomenclatures etc. . . . qui font l'objet du dossier constructeur et à ce titre sont des documents confidentiels.

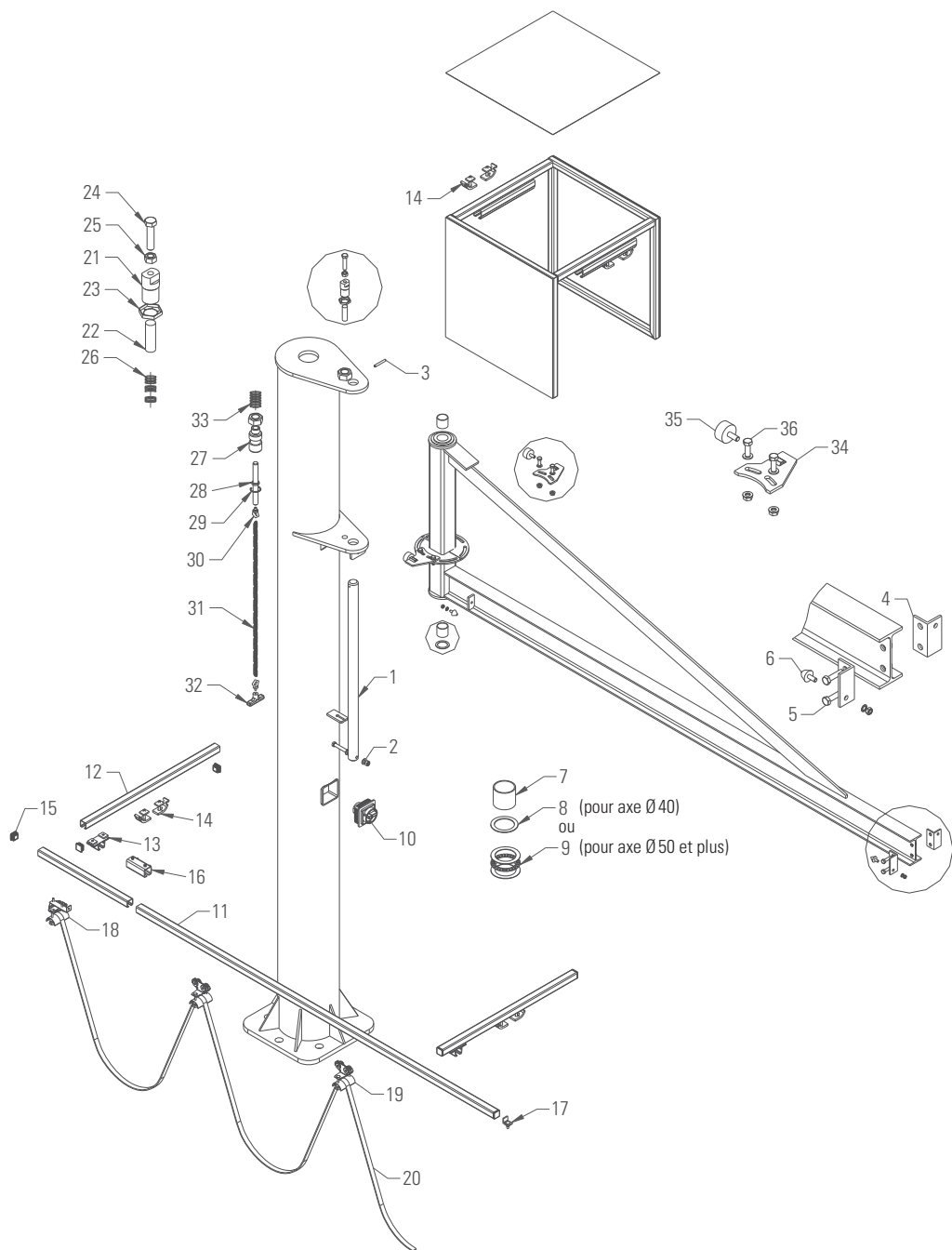
Concernant les palans électriques à chaîne :

Il est rappelé que ces appareils sont pourvus de **limiteurs de couple** et non de **limiteurs de charge**.

Aussi pour des raisons de sécurité, leur réglage dépasse largement le seuil de déclenchement de 110% de la charge nominale.

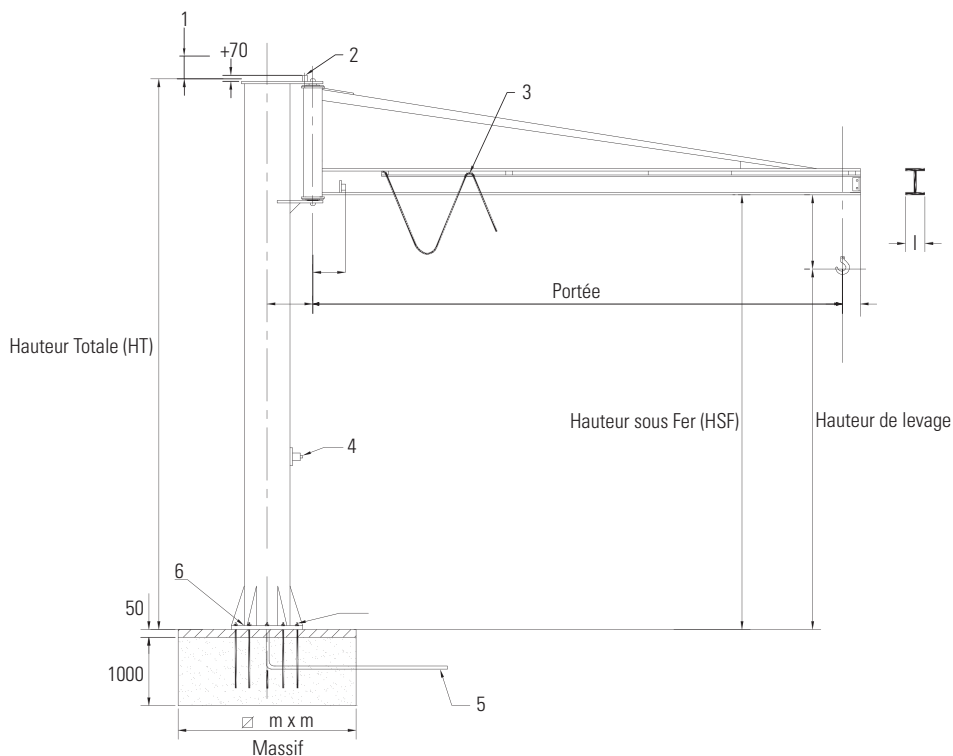
Il est tout à fait acceptable que ces limiteurs de couple puissent être « tarés » à 120% voire 160% de la charge nominale. Cette mesure ayant pour but d'anticiper l'usure par patinage du système antifriction assurant la limitation du couple et de prévenir ainsi tout risque de « glissement » de la charge.

PIÈCES DÉTACHÉES POTENCES SUR FÛT TRIANGULÉES



	N°	Désignation	Standard	Option
Potence	1	Axe de rotation	X	
	2	Visserie arrêt d'axe	X	
	3	Goupille fendue	X	
	4	Butée d'extrémité	X	
	5	Visserie butée d'extrémité	X	
	6	Butée caoutchouc + visserie	X	
	7	Bague DU	X	
	8	Butée DU	X	
	9	Butée à aiguille + rondelles	X	
	10	Interrupteur cadenasable		X
Ligne d'alimentation (option)	11	Rail de ligne		X
	12	Bras support		X
	13	Griffe de suspension		X
	14	Crapaud		X
	15	Bouchon plastique		X
	16	Éclisse de jonction		X
	17	Butée d'extrémité pour ligne		X
	18	Chariot porte câble fixe		X
	19	Chariot porte câble mobile		X
	20	Câble		X
Ralentisseur (option)	21	Corps de ralentisseur		X
	22	Doigt frotteur nylon		X
	23	Écrou en tôle		X
	24	Vis de réglage		X
	25	Contre écrou		X
	26	Rondelle ressort		X
Verrouillage de rotation (option)	27	Moyeu (blocage de rotation)		X
	28	Axe (blocage de rotation)		X
	29	Anneau élastique		X
	30	Vis anneau		X
	31	Chaîne		X
	32	Poignée		X
	33	Ressort (blocage de rotation)		X
Butée réglable (option)	34	Support butée réglable		X
	35	Butée caoutchouc		X
	36	Visserie butée réglable		X

CARACTÉRISTIQUES POTENCES SUR FÛT TRIANGULÉES



1	Jeu nécessaire au montage = 150 mm
2	Ralentisseur (option)
3	Ligne d'alimentation (option)
4	Interrupteur cadennassable (option)
5	Gaine pour câble d'alimentation (facultatif)
6	Semelle n°

CMU	Portée	Hauteur sous fer HSF (1)		Hauteur totale (HT)		a	b	c	l	Semelle standard	Massif	Semelle à cheville (2)	Axe inox	Poids total	Poids fût	Poids bras	Poids pour 10 cm de HSF supp	Poids supp. semelle à cheville	HSF maxi	Couple de renversement	
		Height under beam HSF (1)	Overall Height (HT)	mm	mm																mm
Max. capacity	Span																				
kg	m	m	m	mm	mm	mm	mm	mm	N°	m	N°	N°	Kg	Kg	Kg	Kg	Kg	Kg	m	m	DaNm
150 (50)	2	2,5	3,3	210	200	150	64	4	0,9	SC04	1	188	124	64	3	-8	9	5,04			
	2,5	2,5	3,3	210	200	150	64	4	0,95	SC04	1	190	124	66	3	-8	7	6,26			
	3	2,5	3,3	210	200	150	64	4	1	SC04	1	192	124	68	3	-8	6	7,52			
	3,5	2,5	3,3	210	200	150	64	4	1,05	SC04	1	194	124	71	3	-8	5	8,80			
	4	2,5	3,3	210	200	150	64	4	1,1	SC06	1	196	124	73	3	24	4,5	10,12			
	4,5	2,5	3,3	250	200	150	64	4	1,15	SC06	1	236	165	71	4	23	9,5	11,56			
	5	2,5	3,3	250	300	150	82	4	1,2	SC06	1	274	165	109	4	23	8,5	13,58			
	5,5	2,5	3,3	250	300	150	82	4	1,25	SC08	1	284	165	119	4	96	7,5	15,12			
	6	2,5	3,3	250	300	150	82	4	1,3	SC08	1	294	165	129	4	96	7	16,72			
	6,5	2,5	3,3	330	300	150	100	5	1,35	SC08	1	463	282	181	6	77	11	20,02			
7	2,5	3,3	330	300	150	100	5	1,4	SC08	1	477	282	194	6	77	11	21,94				
7,5	2,5	3,3	330	300	150	100	5	1,45	SC08	1	490	282	208	6	77	11	23,91				
8	2,5	3,3	330	300	150	100	5	1,5	SC08	1	503	282	221	6	77	11	25,95				
250 (50)	2	2,5	3,3	210	200	150	64	4	1	SC04	1	188	124	64	3	-8	5,5	7,47			
	2,5	2,5	3,3	210	200	150	64	4	1,05	SC04	1	190	124	66	3	-8	4	9,25			
	3	2,5	3,3	210	200	150	64	4	1,15	SC06	1	192	124	68	3	24	4	11,05			
	3,5	2,5	3,3	250	200	150	64	4	1,2	SC06	1	236	165	71	4	23	7	13,02			
	4	2,5	3,3	250	200	150	64	4	1,25	SC06	1	238	165	73	4	23	6	14,89			
	4,5	2,5	3,3	250	300	150	82	4	1,3	SC08	1	257	165	91	4	96	5,5	17,36			
	5	2,5	3,3	250	300	150	82	4	1,35	SC08	1	274	165	109	4	96	5	19,36			
	5,5	2,5	3,3	330	300	150	100	5	1,45	SC08	1	437	282	155	6	77	11	22,81			
	6	2,5	3,3	330	300	150	100	5	1,5	SC08	1	451	282	168	6	77	11	25,15			
	6,5	2,5	3,3	330	300	150	100	5	1,55	SC08	1	463	282	181	6	77	10,5	27,53			
7	2,5	3,3	330	300	150	100	5	1,55	SC08	1	477	282	194	6	77	9,5	30,00				
7,5	2,5	3,3	330	300	150	100	5	1,6	SC08	1	490	282	208	6	77	9	32,53				
8	2,5	3,6	380	300	150	100	6	1,65	SC08	2	565	346	219	7	49	11	35,37				
500 (50)	2	2,5	3,3	250	200	150	64	4	1,2	SC06	1	229	165	64	4	23	6,5	13,80			
	2,5	2,5	3,3	250	200	150	64	4	1,3	SC08	1	231	165	66	4	96	5	16,95			
	3	2,5	3,3	250	200	150	64	4	1,4	SC08	1	234	165	68	4	96	4	20,13			
	3,5	2,5	3,3	250	300	150	82	4	1,45	SC08	1	326	232	93	6	96	5,5	23,69			
	4	2,5	3,3	330	200	150	64	5	1,5	SC08	1	355	282	73	6	77	8,5	27,08			
	4,5	2,5	3,3	330	300	150	100	5	1,6	SC08	1	412	282	129	6	77	7,5	31,61			
	5	2,5	3,3	330	300	150	100	5	1,65	SC08	1	425	282	142	6	77	6,5	35,19			
	5,5	2,5	3,6	380	360	150	120	6	1,75	SC10	2	544	346	198	7	122	8,5	40,54			
	6	2,5	3,6	380	360	150	120	6	1,8	SC10	2	561	346	215	7	122	8	44,51			
	6,5	2,5	3,6	420	360	150	120	6	1,85	SC10	2	620	388	232	8	126	10,5	48,83			
7	2,5	3,6	420	360	150	120	6	1,9	SC10	2	638	388	250	8	126	10	52,96				
7,5	2,5	3,6	420	360	150	120	6	1,95	SC10	2	693	388	305	8	126	9,5	57,89				
8	2,5	3,6	420	360	150	120	7	2	SC12	2	745	420	325	8	204	9	62,30				
1000 (100)	2	2,5	3,3	330	300	150	82	5	1,55	SC08	1	369	282	87	6	77	9	28,40			
	2,5	2,5	3,3	330	300	150	82	5	1,65	SC08	1	371	282	89	6	77	7	34,61			
	3	2,5	3,3	330	300	150	82	5	1,75	SC10	1	383	282	101	6	148	5,5	40,85			
	3,5	2,5	3,6	380	300	150	100	5	1,85	SC10	2	455	323	132	7	147	7	48,22			
	4	2,5	3,6	380	300	150	100	5	1,9	SC10	2	457	323	134	7	147	6	54,69			
	4,5	2,5	3,6	380	360	150	120	6	2	SC12	2	509	346	163	7	232	5	62,14			
	5	2,5	3,6	420	360	150	120	6	2,05	SC12	2	568	388	180	8	226	7	69,45			
	5,5	2,5	4	420	400	150	135	7	2,15	SC12	3	724	467	257	8	204	6,5	77,60			
	6	2,5	4	420	400	150	135	7	2,2	SC15	3	747	467	280	8	349	6	84,82			
	6,5	2,5	4	510	400	150	135	7	2,3	SC15	3	960	658	302	13	401	11	93,29			
7	2,5	4	510	400	150	135	7	2,35	SC15	3	983	658	325	13	401	11	100,71				
1600 (150)	2	2,5	3,6	380	360	150	120	6	1,8	SC10	2	513	346	167	7	122	7,5	46,25			
	2,5	2,5	3,6	380	360	150	120	6	1,95	SC10	2	515	346	168	7	122	6	56,19			
	3	2,5	3,6	380	360	150	120	6	2,05	SC12	2	516	346	170	7	232	5	66,22			
	3,5	2,5	3,6	380	360	150	120	6	2,15	SC12	2	518	346	172	7	232	4	76,33			
	4	2,5	4	420	400	150	135	7	2,25	SC15	3	690	467	223	8	349	5,5	88,01			
	4,5	2,5	4	420	400	150	135	7	2,3	SC15	3	690	467	213	8	349	5	98,45			
2000 (200)	2	2,5	4	420	400	150	135	7	2,4	SC15	3	702	467	235	8	349	4	108,99			
	2,5	2,5	3,6	420	360	150	120	6	1,95	SC10	2	555	388	167	8	126	9	57,67			
	3	2,5	3,6	420	360	150	120	6	2,05	SC12	2	556	388	168	8	226	7	69,82			
	3,5	2,5	3,6	420	400	150	135	7	2,2	SC15	2	623	420	203	8	349	6	82,42			
	4	2,5	4	420	400	150	135	7	2,3	SC15	3	686	467	219	8	349	5	94,92			
	4,5	2,5	4	420	400	150	135	7	2,4	SC15	3	690	467	223	8	349	4,5	107,46			
2000 (200)	4,5	2,5	4	510	400	150	135	7	2,5	-	3	871	658	213	13	-	10	122,31			
	5	2,5	4	510	400	150	135	8	2,55	-	3	958	723	235	13	-	9	135,06			

(...) Poids estimé du palan.

(1) Pour HSF supérieure à 4 m, nous consulter.

(...) Estimated weight of the hoist.

(1) For HSF higher than 4 m, please consult us.

