



POINT D'ANCRAGE SECURBAC P

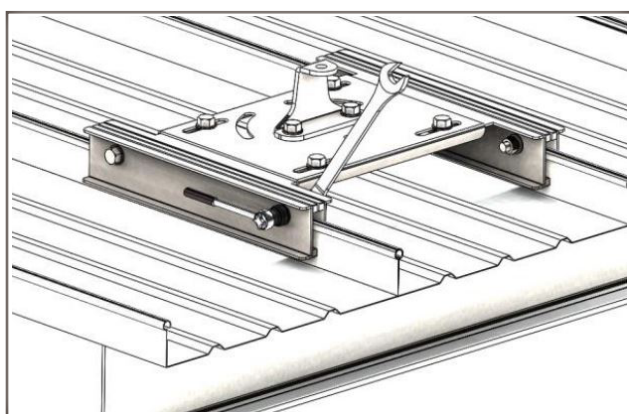
RÉFÉRENCE	SECURBACP
TYPE DE SUPPORT	Zinc à joint debout d'épaisseur > 1mm
SYSTÈME DE FIXATION	Mise en place grâce à deux pinces
NORME	NF EN 795

Description :

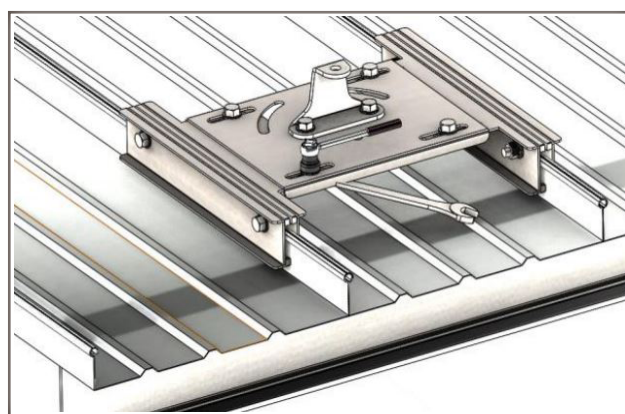
Les interfaces d'ancrage Securbac P sont des dispositifs d'**ancrage antichute** spécifiquement développés pour les toitures Zinc à joint debout possédant en tête un ancrage tournant S-One conforme à la norme BS-EN 795 type A de 2012.

- Ces interfaces d'ancrage antichute sont adaptées à un grand nombre de support, mais elles ont été développées spécifiquement pour les supports composés de volige + Zinc. Ils peuvent être adaptés à d'autres types de support après réalisation de tests complémentaires.
- L'ancrage S-One est en inox. La plaque est en acier galvanisé à chaud.
- Il se reprend directement sur les joints debout par l'intermédiaire de 2 pinces.
- Le système est réglable pour s'adapter à des distances inter-ondes de 480 à 620mm.
- L'installation est réalisée sans intervention en sous-face.

Montage : Pour le montage de l'embase, il est nécessaire de disposer d'un jeu de clé de 19mm, et d'une clé dynamométrique de 19mm.



1 : Mettre en place les pinces en les serrant légèrement aux ondes.



2 : Positionnez et boulonnez la partie centrale. Conclure en serrant toute la boulonnerie au couple de 50Nm.



Chaque produit est livré avec un certificat de conformité et une notice d'utilisation. Tout accessoire de levage doit être utilisé par une personne compétente. Un contrôle avant chaque utilisation est obligatoire afin de vérifier que l'accessoire ne présente aucun défaut apparent.

CABLAC SAS
 14 ZONE ARTISANALE
 25320 GRANDFONTAINE
 SIRET : 42475122000023

Tél. : 03.81.58.46.00
 Fax : 03.81.58.46.01
 Site Web : www.cablac.fr
 Email : commercial@cablac.fr