

PLAQUETTE D'ANCRAGE TOURNANTE **INOX**

- RÉFÉRENCE **S-ONE**

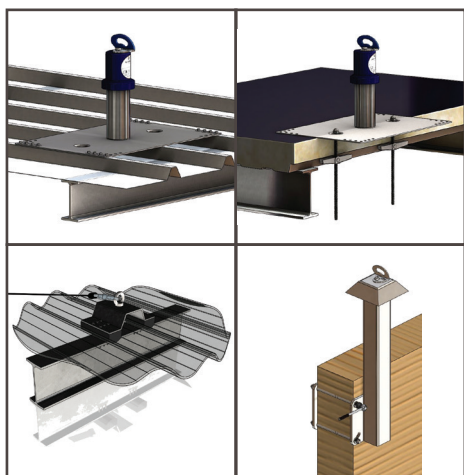
► **UTILISATION :**

- Système d'ancrage permettant une protection individuelle contre les chutes de hauteur : utilisation par une seule personne
- Fixation sur différents types de support : platines, potelets, etc, par l'intermédiaire d'une Fixation M12 en inox
- Utilisation en position «toiture» ou «murale», interdit d'utiliser au plafond.

► **AVANTAGE :**

Grande ouverture permettant le passage de différents types de mousquetons

EXEMPLES DE MONTAGES



Rivets Ø 7.7 (riveteuse adaptée)
Etanchéité par joints EPDM
Intervention sans intervention en sous-face

NORMES

NORMES
NF EN795
1996-A1

Référence	S-ONE
Poids (kg)	0,090
Matière	Acier inox 304
Finition	poli et passivé
Résistance à la rupture (DAN)	2100
Domaine d'utilisation	intérieur / extérieur

Dimensions S-ONE

