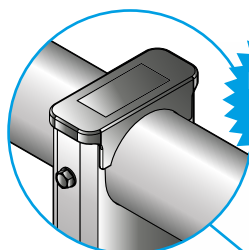
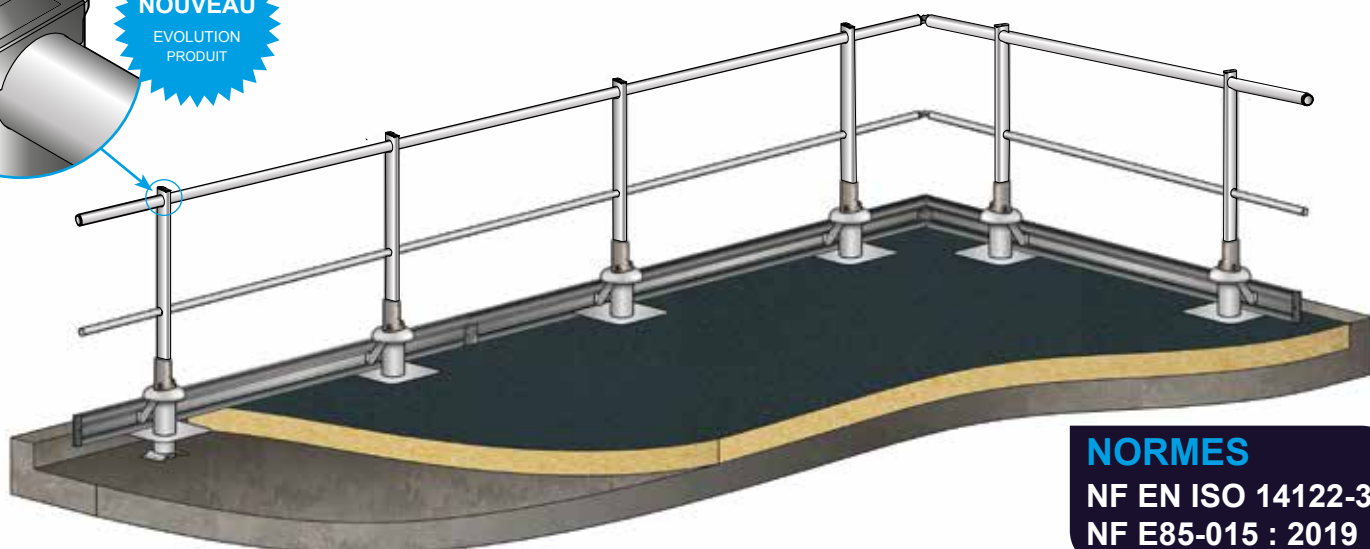


GARDE-CORPS SUR DALLE À ÉTANCHER (SABOTS D ET DS)



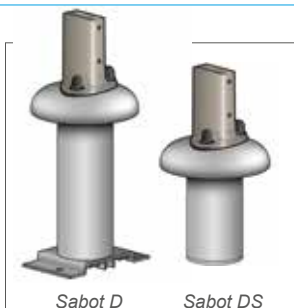
NOUVEAU
EVOLUTION
PRODUIT



NORMES
NF EN ISO 14122-3
NF E85-015 : 2019

UTILISATION (cf. Notice)

Le garde-corps sur dalle à étancher VECTACO® se fixe sur dalle isolée à travers le complexe d'étanchéité par le biais de son embase sabot D ou DS. Ces embases sont réalisées sur mesure et sont conformes au DTU 43.1, normes d'étanchéité des toitures terrasses.

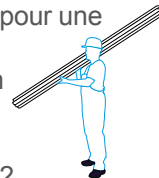


Sabot D

Sabot DS

AVANTAGES

- > Montage simple et rapide : livré en kit prémonté pour une pose simplifiée avec étanchéité optimale
- > Lisses et sous-lisses livrées en longueurs de 3 m et en botte de 7 pour une manutention facilitée
- > Disponible en stock, délai court
- > Kit étanchéité fourni avec 1 joint caoutchouc, 2 rondelles en caoutchouc, 2 rondelles larges M10 et 2 caches écrous H M10
- > Reprise d'étanchéité est nettement simplifiée grâce à l'absence de fixation apparente.

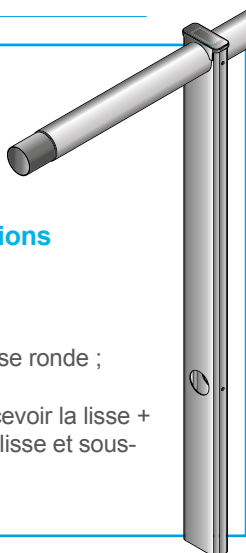


NOUVEAU

Système de jonction montant / lisse : la lisse triangulaire et pièce en T sont remplacées par une lisse ronde et un bouchon en haut de montant (livré non monté).

Ce changement entraîne les modifications produits suivantes :

- Nouveaux angles (plastique et ALU) pour lisse ronde ;
- Nouveau bouchon pour lisse ronde ;
- Montants : encoche en partie haute pour recevoir la lisse + pré-perçages pour faciliter le montage de la lisse et sous-lisse.



RÉFÉRENCES

	Montant droit	Montant incliné 30°	Montant courbé 45°	Montant rabattable
Sur dalle à étancher sabot D	VDE-D2 VDE-D3	VDE-I2 VDE-I3 VDE-I4	VDE-C2 VDE-C3 VDE-C4	VDE-R2 VDE-R3
Sur dalle à étancher sabot DS	VDSE-D2 VDSE-D3	VDSE-I2 VDSE-I3	VDSE-C2 VDSE-C3 VDSE-C4	VDSE-R2 (2020) VDSE-R3 (2020)

2 : lisse + sous-lisse / 3 : lisse + sous-lisse + plinthe /
4 : lisse + 2 sous-lisses + plinthe

GARDE-CORPS SUR DALLE À ÉTANCHER (SABOTS D ET DS)

CARACTÉRISTIQUES TECHNIQUES

- **Matériau** : aluminium
- **Finition** : brute, anodisée ou thermolaquée sur demande (*teintes ral*)
- Angles de lisse et sous lisse réglables
- Lisses et sous lisses avec embouts rétreints emboîtables
- **Disponible avec montants** : droit, incliné, courbé et rabattable
- **Kit étanchéité** : fourni avec 1 joint caoutchouc, 2 rondelles en caoutchouc, 2 rondelles larges M10 et 2 caches écrous H M10
- **Conformité** : NF EN ISO 14122-3 décembre 2007
NF E85-015 juillet 2019

CHOIX DES FIXATIONS*

2 chevilles sur dalle béton non fissuré C20/25.

Solution	Modèle
Chimique	Chevilles chimiques M10 CHIMFORT ATE STD IN M10
Mécanique	Chevilles mécaniques Baraco crack FM 75 M10

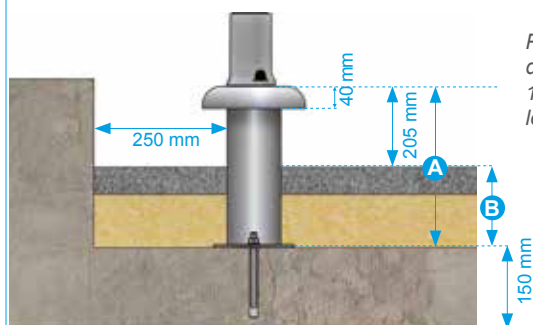
Tableau à titre indicatif pour béton C20/25. *Fixations Etanco fournies sur demande - 1 cartouche CHIMFORT pour 20 fixations utilisable avec pistolet silicone standard

CALCUL DE LA HAUTEUR

Le sabot D se fixe à travers un complexe d'étanchéité d'épaisseur relativement importante tandis que le sabot DS, version plus petite, est mieux adapté aux complexes d'étanchéité avec faible épaisseur d'isolation (<20 mm). La reprise d'étanchéité est nettement simplifiée grâce à l'absence de fixation apparente.

Comment calculer la hauteur du potelet ?

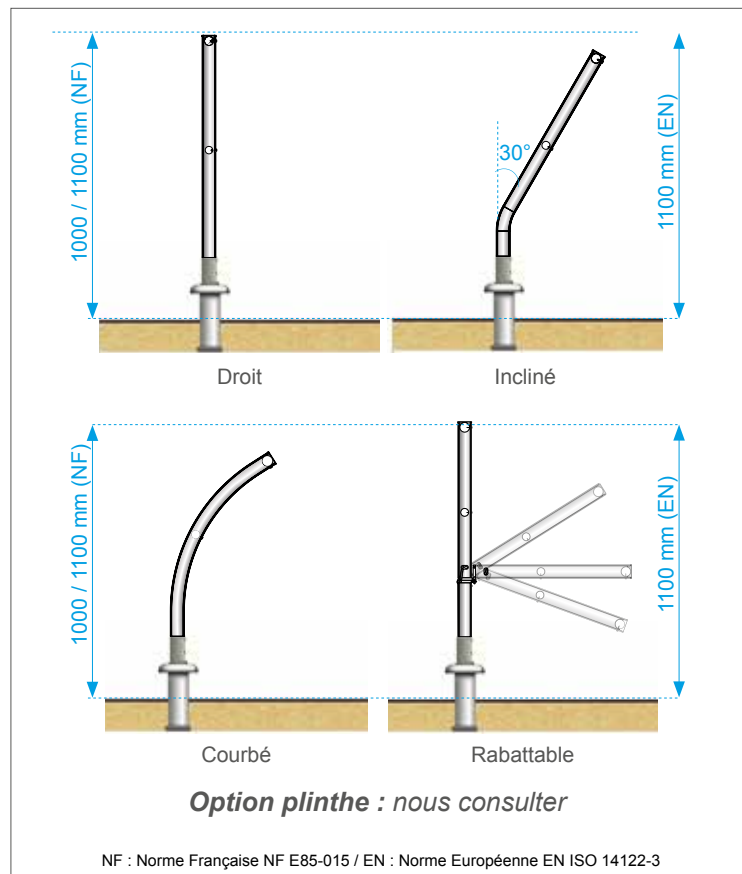
A HAUTEUR POTELET > **B** HAUTEUR TOTALE DU COMPLEXE D'ÉTANCHÉITÉ (y compris gravier) + 205 mm



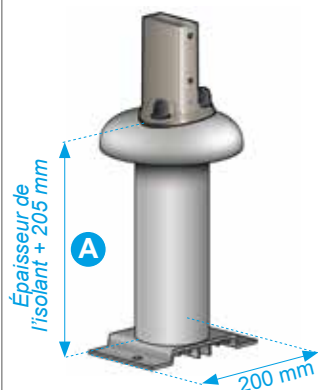
Pour une épaisseur de dalle inférieure à 150 mm, contacter le bureau d'études.

DIMENSIONS

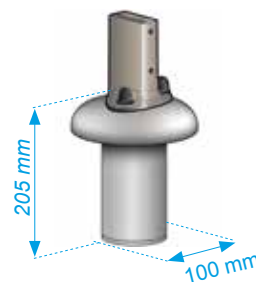
Dimensions des montants :



Dimensions du sabot D (en mm) :



Dimensions du sabot DS (en mm) :



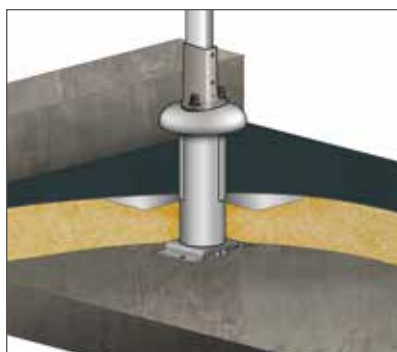
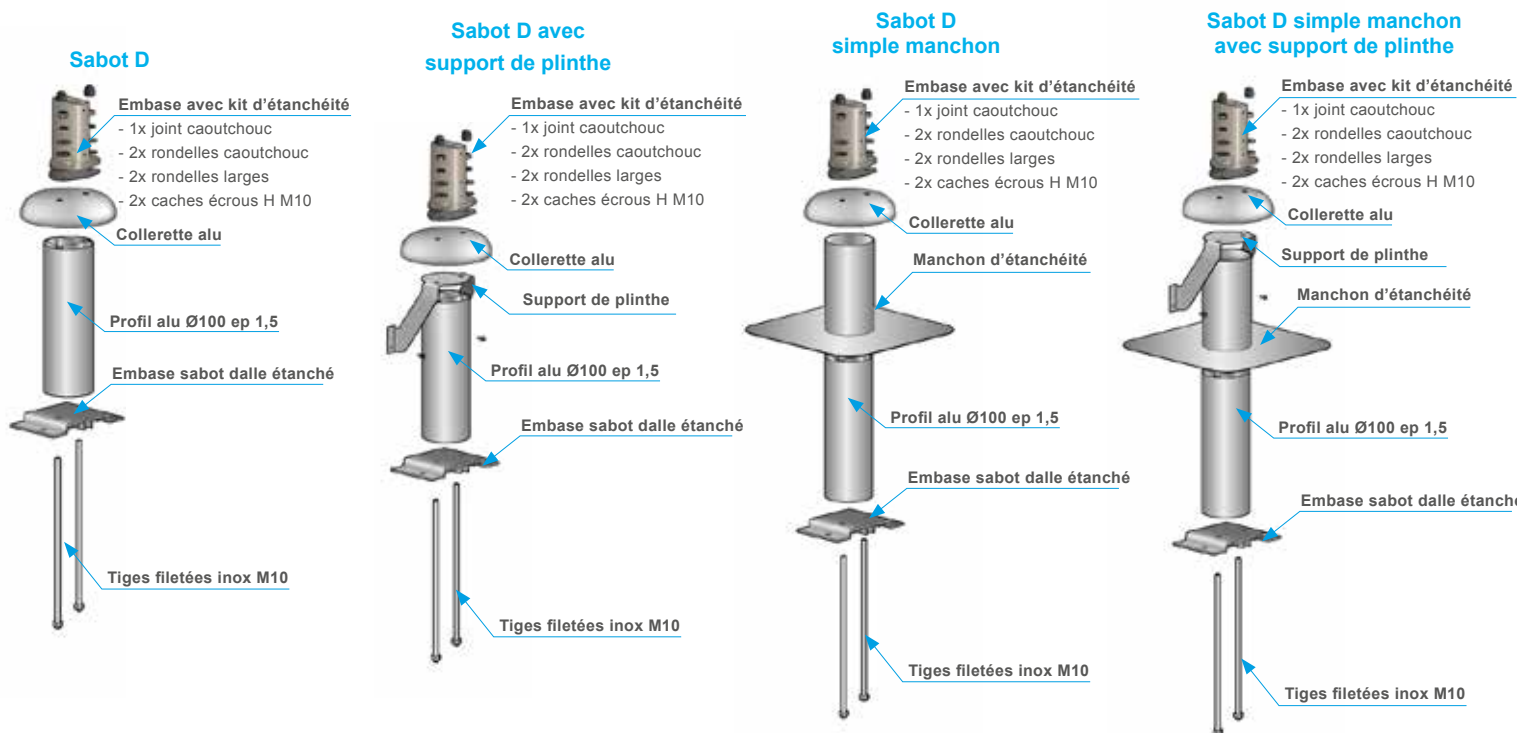
GARDE-CORPS SUR DALLE À ÉTANCHER (SABOTS D ET DS)



INSTRUCTIONS DE MONTAGE (cf.notice)

- Entraxe maxi entre montants : 1500 mm
- Angles de lisse et sous lisse réglables à emboîter
- Lisse et sous lisse avec embouts retraits emboîtables
- Assemblage par vis HC et vis autoforeuses fournies
- Montage suivant DTU 43.1 paragraphe 8.7 - 1.1

DIFFÉRENTES OPTIONS : SUPPORT DE PLINTHE ET MANCHON



Sabot D simple manchon d'étanchéité

Le manchon simple permet la reprise d'étanchéité sur le sabot en respectant le DTU 43.1.



Sabot D rupture du pont thermique

Le sabot D rupture du pont thermique est composé d'une rondelle et d'un tube rempli de mousse expansée ; le tout optimisant l'isolation thermique.