

ANNEAU D'ANCRAGE À SCELLER

UTILISATION

L'anneau d'ancrage à sceller VECTASAFE® est un système d'ancrage. Il permet aux intervenants munis d'un EPI (*Équipement de Protection Individuel*) de sécuriser leurs déplacements lors de travaux en hauteur (*maintenance, nettoyage, entretiens*).

Il doit être exclusivement installé sur support béton par scellement chimique. L'utilisation est limitée à une seule personne.

AVANTAGES

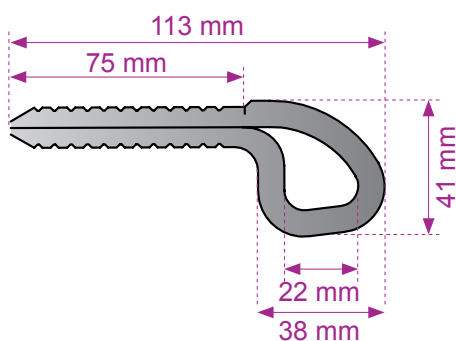
- > Économique
- > Installation simple et rapide
- > Garantie contre la corrosion
- > Disponible en stock, délai court

CARACTÉRISTIQUES TECHNIQUES

Références	VA06 (ø14)	VA07 (ø16)
Poids (gramme)	98	192
Matière	Acier inoxydable	Acier inoxydable
Fixation	Scellement chimique de type Etanco ou équivalent	
Ø de perçage	14 mm	16 mm
Profondeur de perçage	80 mm	110 mm
Utilisation	Intérieur/extérieur	Intérieur/extérieur
<DaN> / DaN	3000/2000*	5000/5000
Normes	NF EN 795 : 1996-A1 NF EN 959 : 2007	NF EN 795 : 1996-A1 NF EN 959 : 2007
CE	CE 0333	CE 0333

*Charge verticale : 3000 DaN, charge horizontale : 2000 DaN

DIMENSIONS



NORMES

NF EN 795 : 1996-A1
NF EN 959 : 2007



RECOMMANDATIONS DE MONTAGE

L'anneau d'ancrage à sceller VECTASAFE® doit suivre les principes de montages ci-dessous afin d'assurer la sécurité de l'utilisateur.

- Montage possible dans une seule direction. (*Suivant schémas ci-dessous*) :

