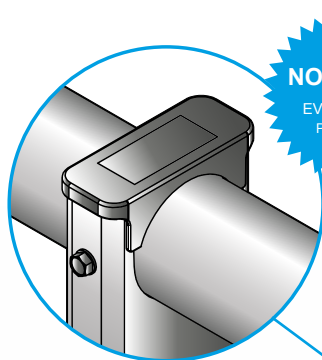


GARDE-CORPS SUR DALLE À ÉTANCHER (SABOT D ET DS)

NORMES

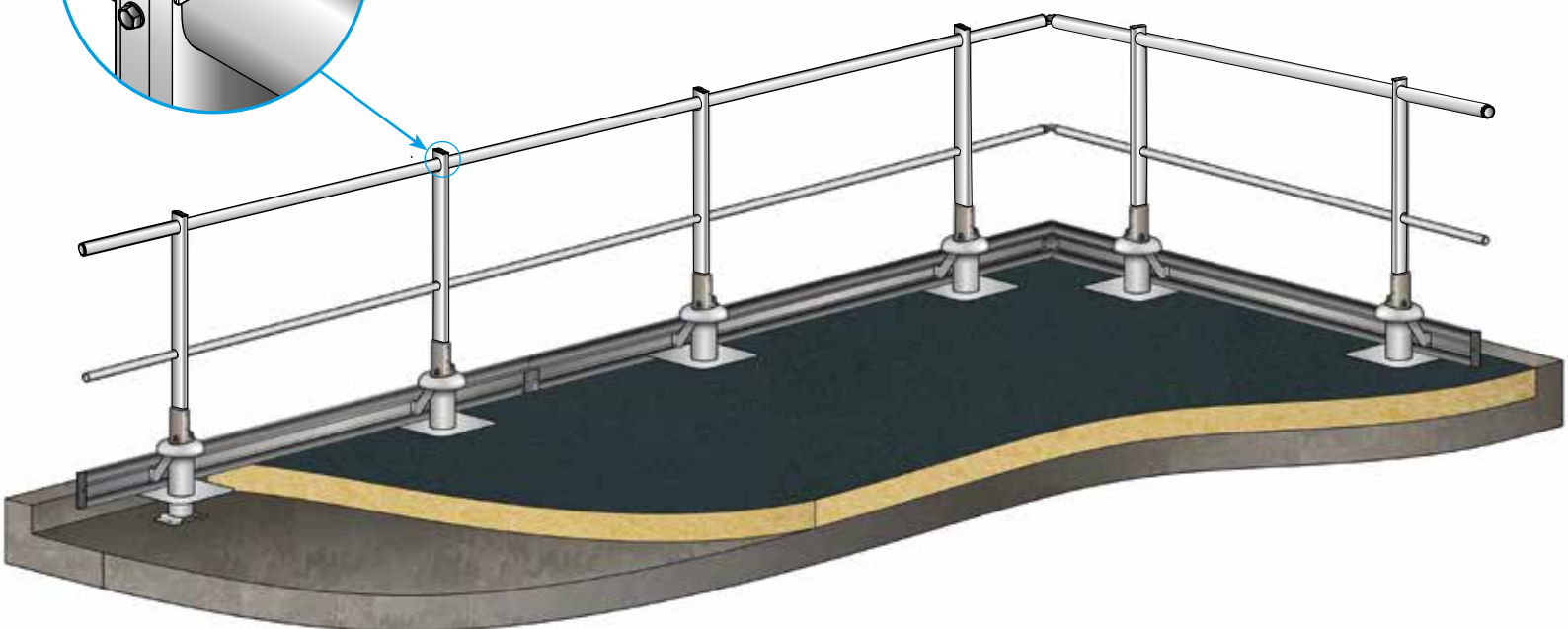
NF EN ISO 14122-3

NF E85-015 : 2019



NOUVEAU

EVOLUTION
PRODUIT



GARDE-CORPS SUR DALLE À ÉTANCHER

| | |
|---|---------|
| DÉFINITION..... | P.3 |
| RÉGLEMENTATION | P.3 |
| RAPPEL DES NORMES | P.3 |
| RÉFÉRENCES | P.4 |
| NOUVEAU | P.4 |
| DIMENSIONS..... | P.5 |
| DIFFÉRENTES OPTIONS : SUPPORT DE PLINTHE ET MANCHON | P.6 |
| UTILISATION-ENTRETIEN | P.7 |
| STOCKAGE | P.7 |
| PRINCIPE DE FIXATION SUR LA DALLE | P.8 |
| PRINCIPE DE FIXATION DE L'EMBASE..... | P.8 |
| GARDE-CORPS DROIT SUR DALLE À ÉTANCHER..... | P.9 |
| NOMENCLATURE | P.10-11 |
| PLAN DE CALEPINAGE..... | P.12 |
| PRINCIPE DE MONTAGE | P.13-15 |

PRÉSENTATION GÉNÉRALE

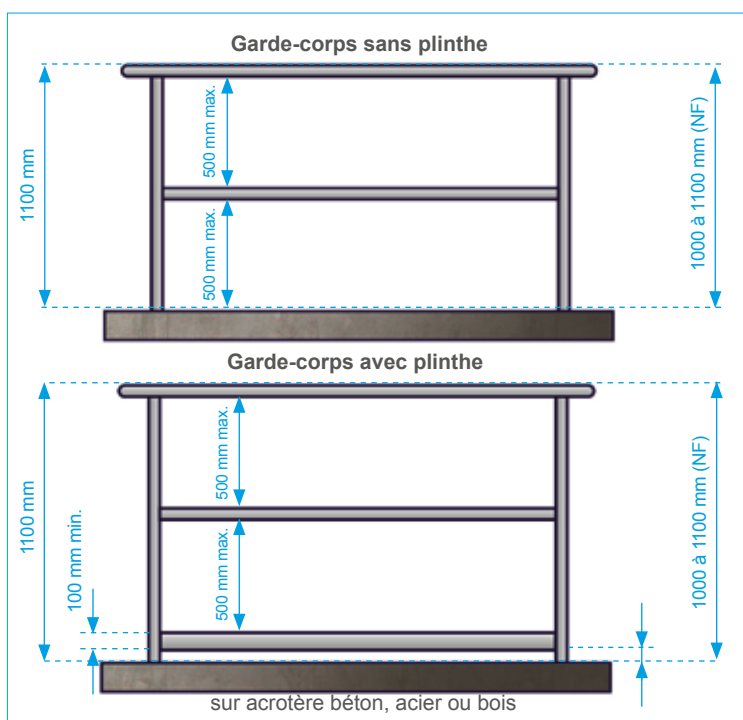
DÉFINITION

Le garde-corps sur dalle à étancher VECTACO® est un système de protection collective antichute. Il se fixe sur dalle isolée à travers le complexe d'étanchéité par le biais de son embase sabot D ou DS lorsque l'acrotère n'offre aucune possibilité de fixation. Ces embases sont réalisées sur mesure. Le montage est simple et rapide, grâce à ses différents composants prémontés et ses lisses et sous lisses rétreintes, facilement emboîtables.

Le manchon en aluminium proposé en option permet le raccordement de l'étanchéité suivant DTU 43.1

RAPPEL DES NORMES

- Un garde-corps doit être installé dès que la hauteur de chute possible est supérieure à 500 mm.
- La hauteur de la lisse supérieure du garde-corps doit être comprise entre 1000 mm et 1100 mm au-dessus de la surface de circulation.
- L'espace libre entre la lisse supérieure et la sous-lisse, ainsi qu'entre la sous-lisse et la plinthe ne doit pas laisser passer une sphère de 500 mm de diamètre.



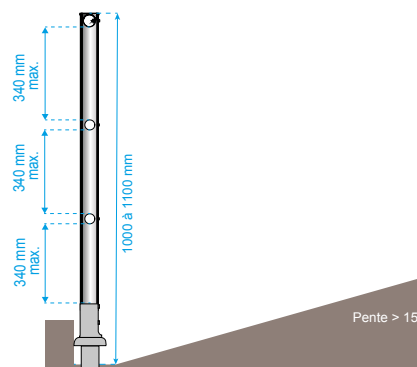
NF : Norme Française NF E85-015 / EN : Norme Européenne EN ISO 14122-3

RÉGLEMENTATION

Le garde-corps sur dalle à étancher VECTACO® rentre dans le cadre de la norme EN ISO 14122-3 de mars 2017, sécurité des machines - moyens d'accès permanents aux machines - partie 3 : escaliers, échelles à marches, garde-corps et à la norme NF E85-015 de juillet 2019, éléments d'installations industrielles - Moyens d'accès permanents.

Le garde-corps sur dalle à étancher VECTACO® a subi avec succès les tests et essais statiques exigés par les normes **EN ISO 14122-3** et **NF E85-015**.

- Cet espace sera réduit à 340 mm maximum entre la lisse supérieure et la sous-lisse et entre la sous-lisse et plinthe lorsque le garde-corps est installé en bas d'une pente supérieure à 15°.



- Une plinthe d'une hauteur de 100 mm minimum doit être installée à 12 mm maximum du niveau de déambulation et du bord de la plate-forme.
- Il convient que la distance entre les axes des montants soit limitée à 1500 mm maxi. Toutefois, si cette distance est supérieure, un intérêt tout particulier devra être accordé à la résistance de l'ancrage des montants et des dispositifs de fixation : consulter notre bureau d'études.
- Si la lisse supérieure est interrompue, l'espace libre entre deux segments doit être compris entre 75 mm et 120 mm. S'il existe une ouverture plus grande, un portillon permettant d'assurer la continuité de la sécurité antichute du garde-corps qui doit être mis en place.
- Rabattable : Une ligne de vie doit être installée avant le montage du garde-corps rabattable. Celle-ci servira aussi lors de sa mise en œuvre et de sa manipulation.

PRÉSENTATION GÉNÉRALE

RÉFÉRENCES

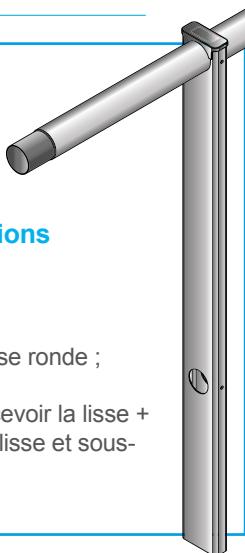
| | Montant droit | Montant incliné 30° | Montant courbé 45° | Montant rabattable |
|-------------------------------|--------------------|----------------------------|-------------------------------|--------------------|
| Sur dalle à étancher sabot D | VDE-D2 VDE-D3 | VDE-I2 VDE-I3 VDE-I4 | VDE-C2 VDE-C3 VDE-C4 | VDE-R2 VDE-R3 |
| Sur dalle à étancher sabot DS | VDSE-D2 VDSE-D3 | VDSE-I2 VDSE-I3 | VDSE-C2 VDSE-C3 VDSE-C4 | VDSE-R2 VDSE-R3 |

NOUVEAU

Système de jonction montant / lisse :
la lisse triangulaire et pièce en T sont
remplacées par une lisse ronde et un
bouchon en haut de montant (livré
non monté).

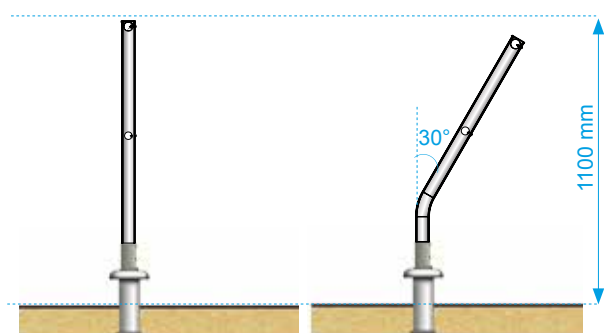
**Ce changement entraîne les modifications
produits suivantes :**

- Nouveaux angles (plastique et ALU) pour lisse ronde ;
- Nouveau bouchon pour lisse ronde;
- Montants : encoche en partie haute pour recevoir la lisse + pré-perçages pour faciliter le montage de la lisse et sous-lisse.



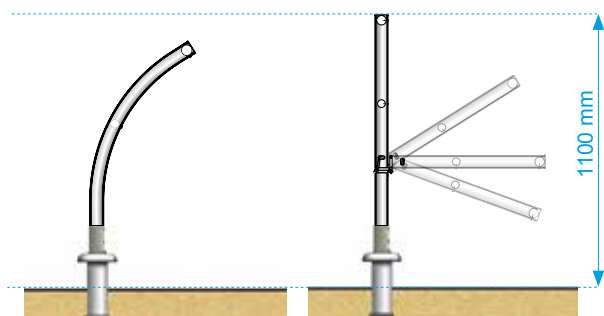
DIMENSIONS

Dimensions des montants :



Droit

Incliné



Courbé

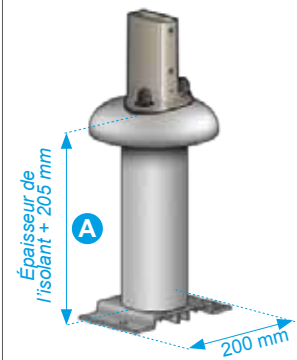
Rabattable

Option plinthe : nous consulter

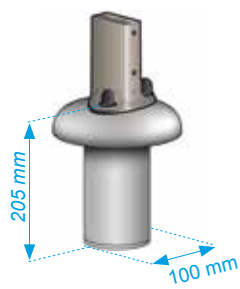
NF : Norme Française NF E85-015 / EN : Norme Européenne EN ISO 14122-3

Dimensions des embases :

Dimensions du sabot D (en mm) :

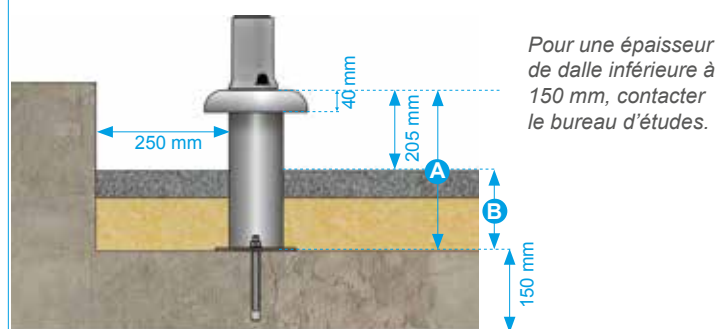


Dimensions du sabot DS (en mm) :



Comment calculer la hauteur du potelet ?

$$\text{A HAUTEUR POTELET} > \text{B HAUTEUR TOTALE DU COMPLEXE D'ÉTANCHÉITÉ (y compris gravier)} + 205 \text{ mm}$$



Pour une épaisseur de dalle inférieure à 150 mm, contacter le bureau d'études.

Le sabot D se fixe à travers un complexe d'étanchéité d'épaisseur relativement importante tandis que le sabot DS, version plus petite, est mieux adapté aux complexes d'étanchéité avec faible épaisseur d'isolation (<20 mm). La reprise d'étanchéité est nettement simplifiée grâce à l'absence de fixation apparente.



Sabot D simple manchon d'étanchéité

Le manchon simple permet la reprise d'étanchéité sur le sabot en respectant le DTU 43.1.



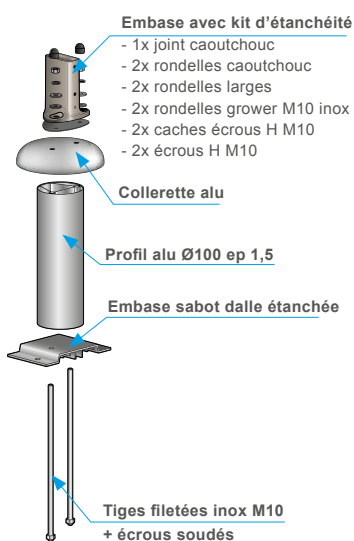
Sabot D rupture du pont thermique

Le sabot D rupture du pont thermique est composé d'une rondelle et d'un tube rempli de mousse expansée ; le tout optimisant l'isolation thermique.

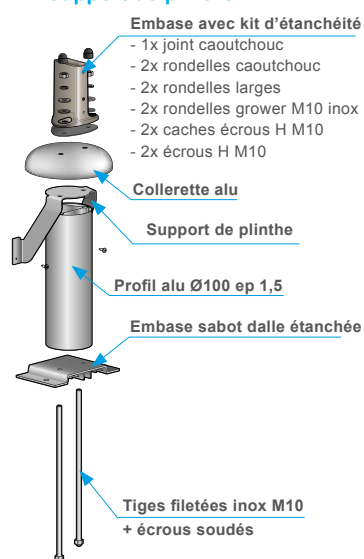
PRÉSENTATION GÉNÉRALE

DIFFÉRENTES OPTIONS : SUPPORT DE PLINTHE ET MANCHON

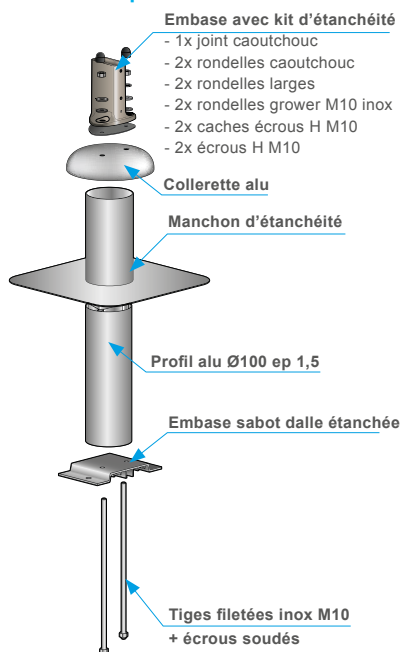
Sabot D



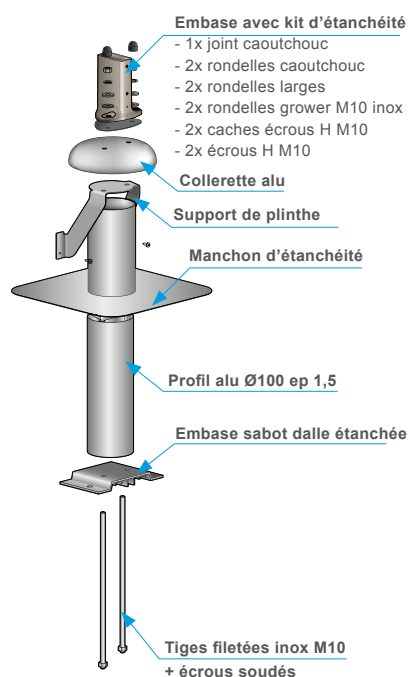
Sabot D avec support de plinthe



Sabot D simple manchon



Sabot D simple manchon avec support de plinthe



UTILISATION - ENTRETIEN

UTILISATION - ENTRETIEN

- Le poseur/monteur réalisant le montage du garde-corps VECTACO® doit être une personne qualifiée et doit respecter les règles d'usage relatives aux travaux en hauteur. Elle doit ainsi assurer sa sécurité (utilisation d'une ligne de vie temporaire, EPI, nacelle, etc).
- Avant toute utilisation, l'utilisateur devra s'assurer par un contrôle visuel que le garde-corps VECTACO® ne présente aucune anomalie (choc, déformation, etc).
- Le garde-corps VECTACO® ne nécessite pas d'entretien particulier, cependant, un contrôle visuel doit être effectué au moins une fois par an par une personne habilitée.
- Si le garde-corps VECTACO® est mal installé, endommagé ou s'il a arrêté une chute, son utilisation doit être stoppée immédiatement. Une personne habilitée doit ensuite le contrôler et valider sa remise en service par écrit.
- Si le produit est revendu hors du premier pays de destination, il est essentiel pour la sécurité de l'utilisateur que le revendeur fournisse la notice technique dans la langue du pays d'utilisation du produit. Ces documents pourront vous être fournis sur demande en contactant le fabricant.
- Le garde-corps VECTACO® est une protection collective permanente qui doit être utilisée par des professionnels sur toiture terrasse non accessible au public.
- L'utilisation d'une plinthe VECTACO® est obligatoire si la terrasse n'a pas d'acrotère ou si celui-ci est inférieur à 100 mm.
- Dans les cas où le garde-corps VECTACO® est installé en milieu industriel pollué, pétrochimique, marin ou en bord de mer, il devra obligatoirement subir un traitement de surface approprié type thermolaquage, anodisation, etc.
- Si un plan de calepinage vous a été fourni, merci de vous référer à celui-ci lors de l'installation.
- S'il n'y a pas de plan de calepinage, respectez l'entraxe entre chaque montant de 1 500 mm ainsi que la position des montants par rapport aux angles des terrasses.

- Chaque tronçon droit doit être composé de 2 montants minimum.
- Pour garantir la conformité de l'installation, celle-ci doit être réalisée suivant un plan de calepinage effectué par notre configurateur ou par notre bureau d'études.

STOCKAGE

Les composants en aluminium brut sont emballés les uns en contact avec les autres. L'action de la pluie sur les colis non déballés aura pour conséquence l'oxydation de ces composants. Des tâches en surface peuvent alors apparaître. Celles-ci ne remettent pas en cause la qualité de l'aluminium mais peuvent dégrader l'aspect esthétique du garde-corps. Nous vous recommandons de déballer les colis et de stocker les composants séparés les uns des autres (aucun contact entre eux), ou de stocker les colis encore emballés à l'abri de l'humidité.

UTILISATION - ENTRETIEN

PRINCIPE DE FIXATION SUR LA DALLE

FIXATION DE LA PLAQUE SUR LA DALLE

2 chevilles sur acrotère béton non fissuré C20/25.

| Solution | Modèle |
|-----------|---|
| Chimique | Chevilles chimiques M10 CHIMFORT KEM H M10 |
| Mécanique | Chevilles mécaniques BARACO crack FM 75 M10 |

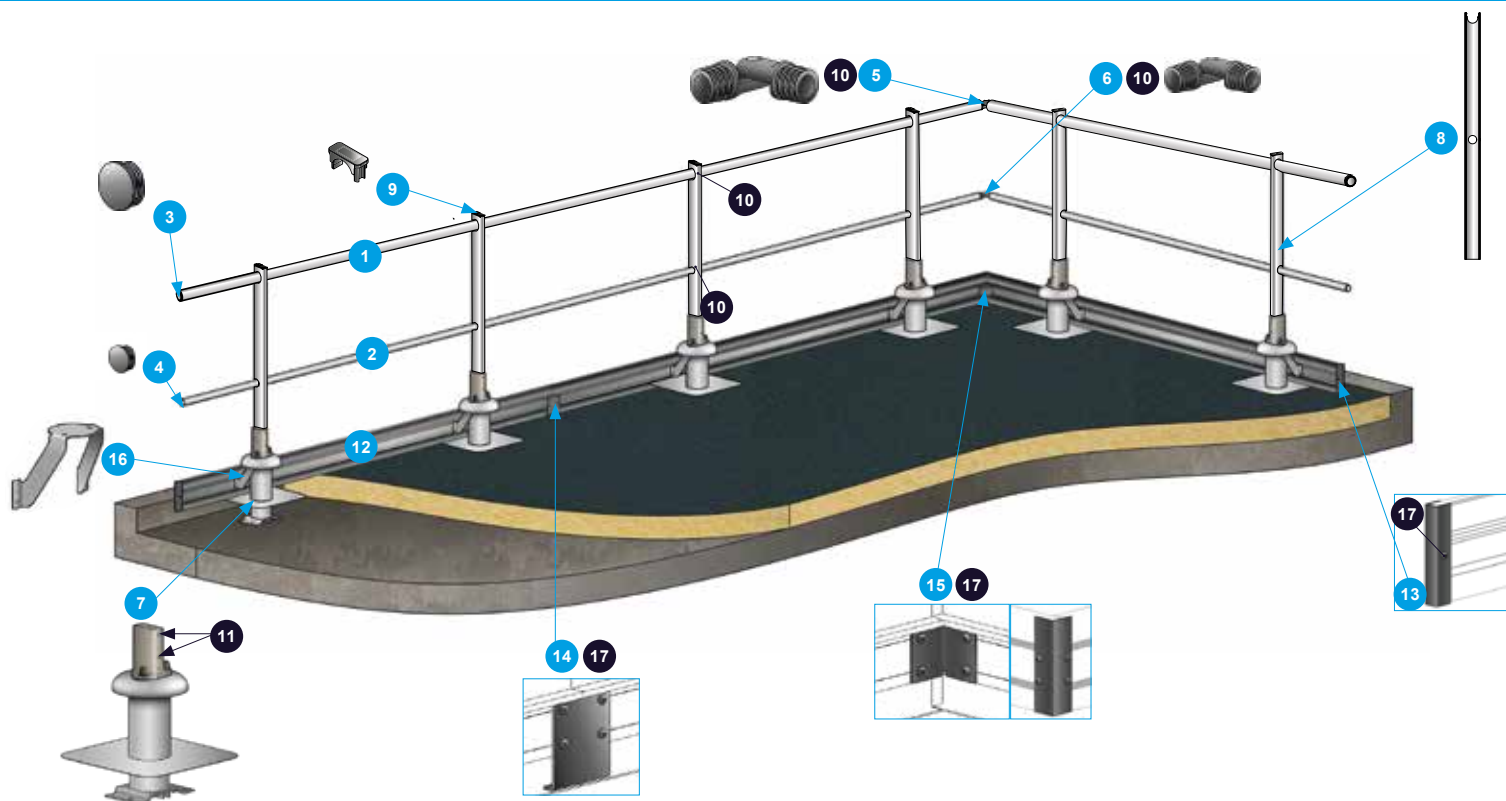
Tableau à titre indicatif pour béton C20/25. Fixations Etanco fournies sur demande - 1 cartouche CHIMFORT pour 20 fixations utilisable avec pistolet silicone standard

PRINCIPE DE FIXATION DE L'EMBASE

FIXATION DE L'EMBASE À PLAT SUR LE SABOT D : Les embases à plat sont prémontées sur le sabot D pour les modèles sans manchon. Pour les versions avec manchon, placez la collerette^A. Enfilez le joint caoutchouc^B sur les tiges filetées puis l'embase à plat^C. Placez les 2 rondelles caoutchouc^D, les 2 rondelles larges^E, les 2 rondelles grower M10 inox^F et enfin les 2 écrous H M10 inox^G. Vissez à fond^H et positionner pour finir les 2 caches écrous^I.



GARDE-CORPS DROIT SUR DALLE À ÉTANCHER



Éléments de montage :

- 1 - Lisse rétreinte Ø45 mm longueur 3000 mm (Réf. : 24002)
- 2 - Sous-lisse Ø35 mm rétreinte longueur 3000 mm (Réf. : 03931)
- 3 - Bouchon lisse Ø45 mm (Réf. : 24000)
- 4 - Bouchon sous-lisse Ø35 mm (Réf. : 09625)
- 5 - Angle lisse Ø45 mm (Réf. : 23998) ou angle alu lisse
- 6 - Angle sous-lisse Ø35 mm (Réf. : 08685)
ou angle alu sous-lisse Ø35 mm (Réf. : 0710104)
- 7 - Potelet sabot D avec manchon d'étanchéité pour potelet sabot D (Réf. : VSDME)
- 8 - Montant droit H 1105 mm encoche Ø45 mm (Réf. : 23676)
- 9 - Bouchon 68x28 mm encoche Ø45 mm (Réf. : 23329)

Visserie :

- 10 - Vis 4,8 x 25 autoforeuse TH inox (Réf. : 0790101)
- 11 - Vis cuvette M8 x 10 (Réf. : 02912)

Éléments de plinthe :

- 12 - Plinthe longueur 3000 x 150 x 19 mm (Réf. : 08702)
- 13 - Bouchon de plinthe H 150 mm (Réf. : 08738)
- 14 - Raccord droit de plinthe H 150 mm (Réf. : 08637)
- 15 - Kit angle de plinthe H 150 mm (Réf. : 08869)
- 16 - Support de plinthe pour garde-corps sabot D (Réf. : 09509)

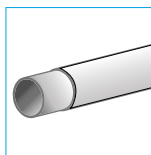
Visserie :

- 17 - Vis 4,8 x 16 autoforeuse TH inox (Réf. : 0790100)

NOMENCLATURE

NOMENCLATURE POUR GARDE-CORPS SUR DALLE À ÉTANCHER VECTACO®

Lisse rétreinte
Ø45 mm
L : 3000 mm



Réf. : 24002

Sous-lisse
Ø35 mm
rétreinte

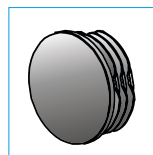
L : 3000 mm

Réf. : 03931



Bouchon
lisse
Ø45 mm

Réf. : 24000



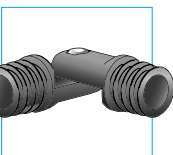
Bouchon
sous-lisse
Ø35 mm

Réf. : 09625



Angle lisse
Ø45 mm

Réf. : 23998



Angle
sous-lisse
Ø35 mm

Réf. : 08685



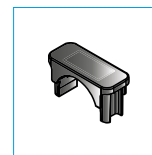
Angle alu lisse
et sous-lisse

Réf. : 24006



Bouchon
Encoche Ø35 mm

Réf. : 23329



Terminaison
murale lisse
Ø45 mm

Réf. : 23999



Terminaison
murale
sous-lisse
Ø35 mm

Réf. : 08845



Terminaison
murale alu lisse
et sous-lisse

Réf. : 24014



Potelet sabot D
sur mesure

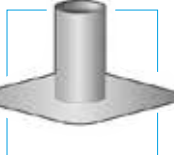


Potelet sabot DS
sur mesure



Manchon d'étanchéité
pour potelet sabot D

Réf. : VSDME



Montant droit
encoche Ø45 mm
H 1010 mm (si plinthe)

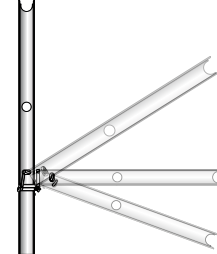


Réf. : 24009

Montant incliné
encoche Ø45 mm
sur mesure



Montant rabattable
encoche Ø45 mm
sur mesure



Vis 4,8 x 25
autoforeuse TH
inox

Pour fixation des
sous-lisses

Réf. : 0790101



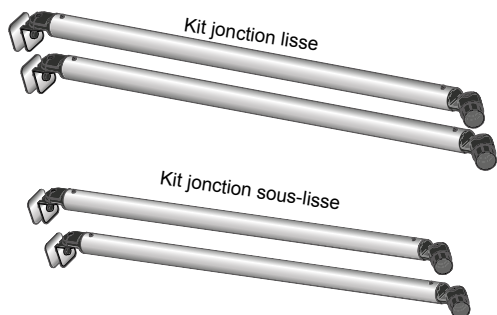
Vis cuvette
M8x10

Réf. : 02912



NOMENCLATURE

**Kit jonction échelle/garde-corps
de 1000 mm** (visserie + contreplaqué)

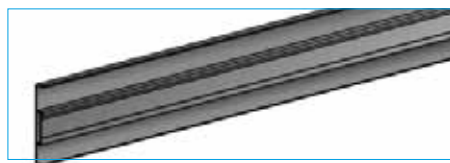


Réf. : 0733910

NOMENCLATURE POUR PLINTHE

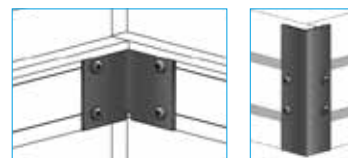
Plinthe

Longueur
3000 x 150 x 19 mm



Réf. : 08702

**Kit angle de plinthe
H 150 mm**



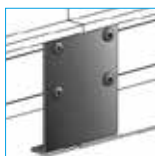
Réf. : 08869

**Bouchon de
plinthe
H 150 mm**



Réf. : 08738

**Raccord droit
de plinthe
H 150 mm**



Réf. : 08637

**Support de
plinthe pour
garde-corps
sabot D**



Réf. : 09509

**Vis 4,8 x 16
autoforeuse TH
inox**

Pour fixation
des plinthes

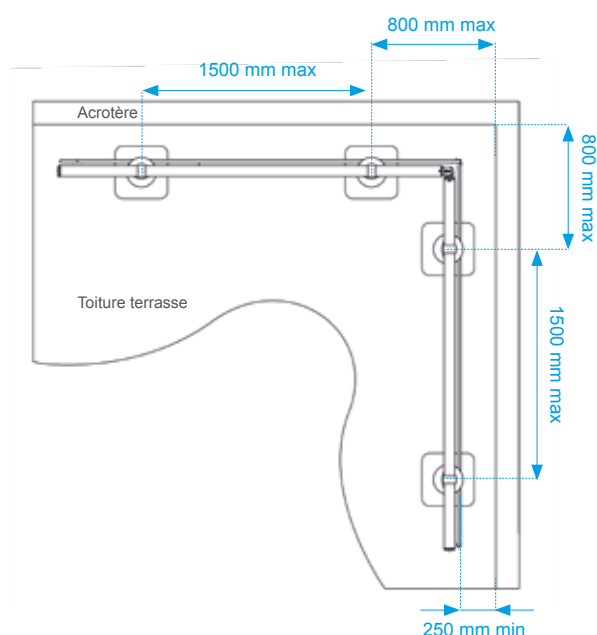
Réf. : 0790100



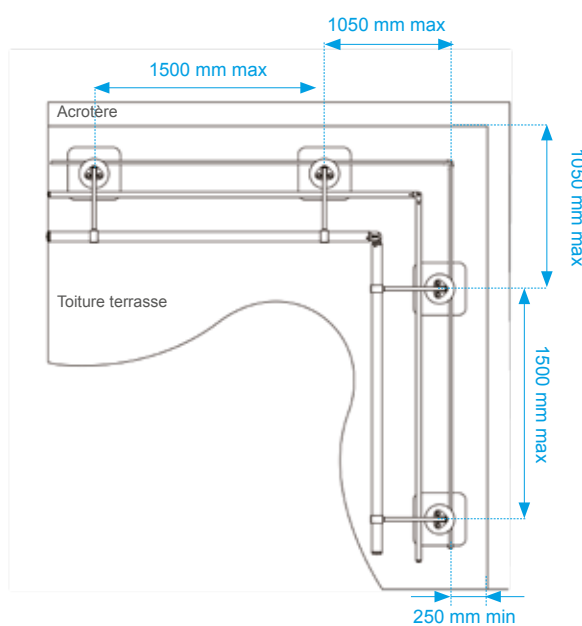
PLAN DE CALEPINAGE

ANGLE INTÉRIEUR

Garde-corps droit

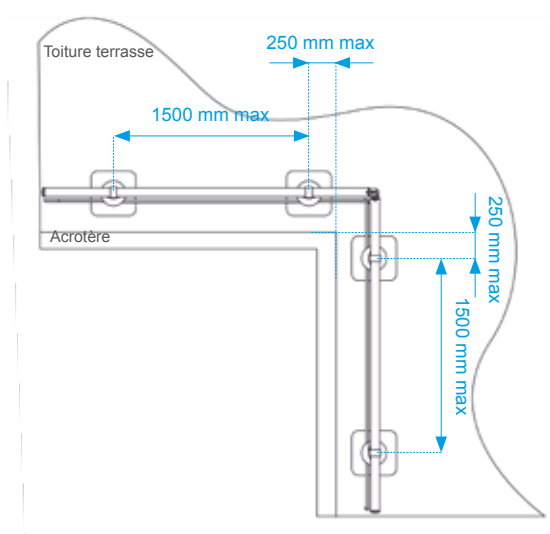


Garde-corps incliné

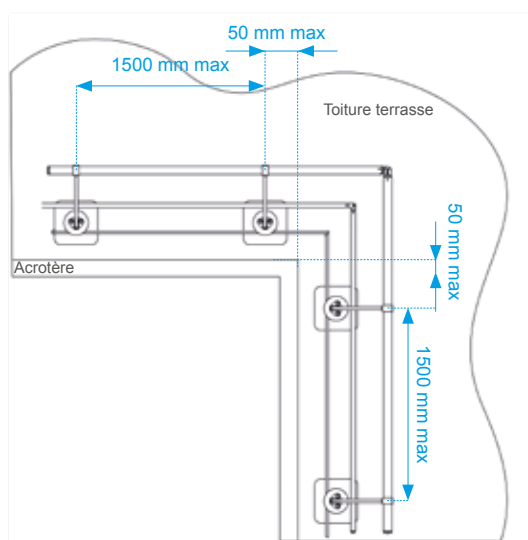


ANGLE EXTÉRIEUR

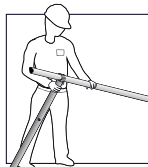
Garde-corps droit



Garde-corps incliné

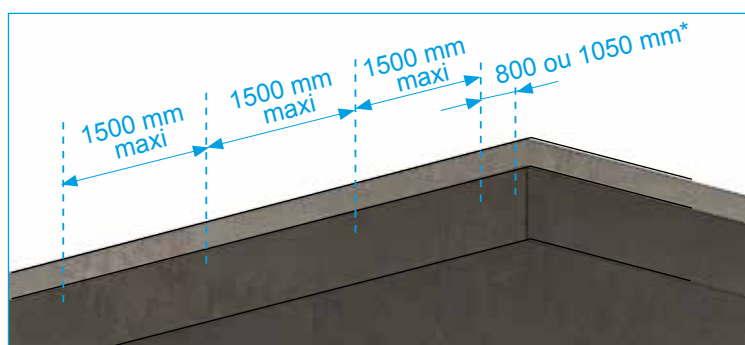


PRINCIPE DE MONTAGE



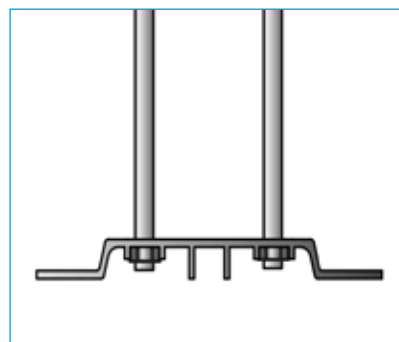
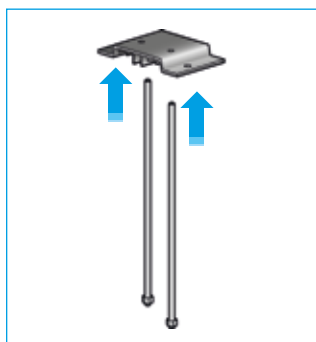
MONTAGE DU GARDE-CORPS SUR SUR DALLE À ÉTANCHER SABOT D VECTACO®

Le montage du garde-corps sur dalle à étancher VECTACO® nécessite au minimum deux personnes. Il est préférable de commencer l'installation au niveau d'un angle.



1 - Tracez un repère tous les 1500 mm au maximum. *Pour La cote en angle entre le montant et le bord de l'acrotère se référer au plan de calepinage page précédente.

PREMIER CAS DE FIGURE POUR VERSION AVEC MANCHON



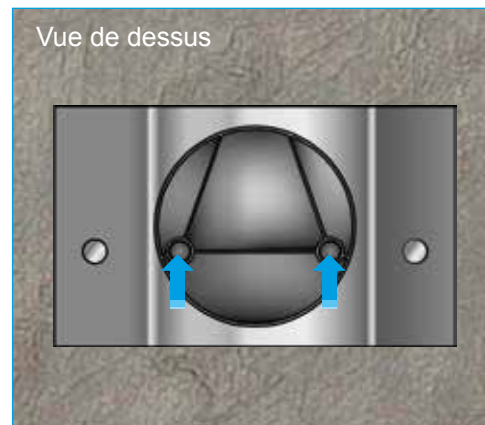
2 - Enfilez les tiges filetées sur la plaque de fixation.



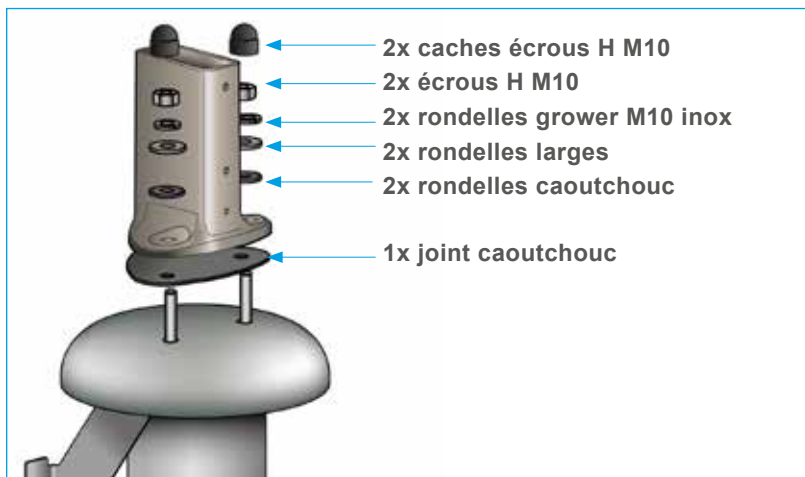
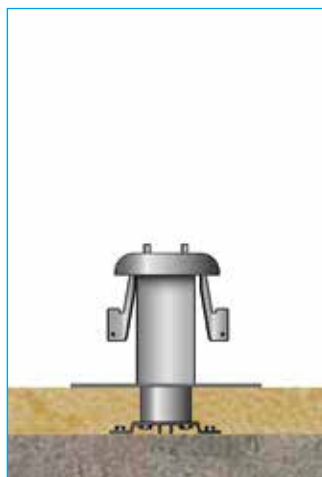
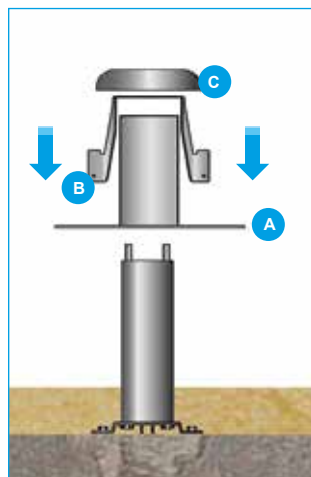
3 - Fixez les plaques de fixation tous les 1500 mm maximum selon préconisations avec chevilles chimiques M10 Chimfort KEM H M10 ou chevilles mécaniques du type Baraco crack FM 75 M10.



4 - Avant de poser votre isolant, enflez les tubes avec les tiges filetées dans les 2 parties circulaires prévues pour cet effet.



PRINCIPE DE MONTAGE



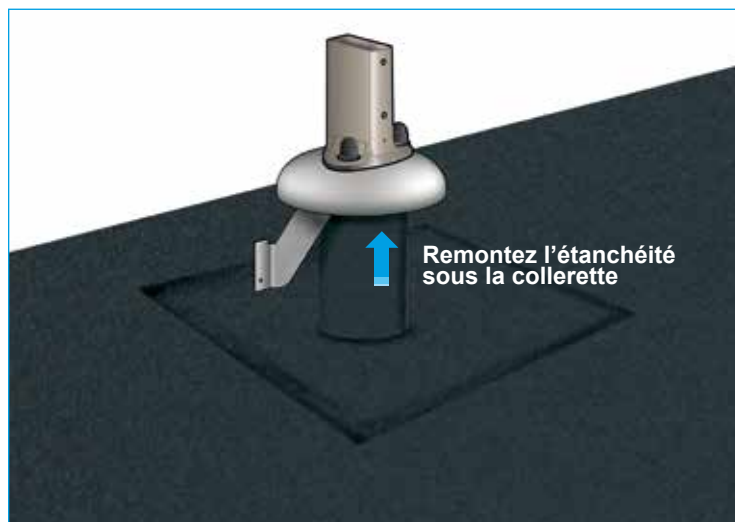
5 - Une fois votre isolant posé, placez le manchon d'étanchéité^A, puis le support de plinthe^B (si plinthe) et la collerette^C. Vous pouvez effectuer votre relevé d'étanchéité.

6 - Enfin, enfitez le joint caoutchouc sur les tiges filetées puis l'embase à plat. Fixez l'embase à l'aide des 2 écrous H M10 en associant correctement les rondelles caoutchouc, les rondelles larges, les rondelles grower et les caches écrous (cf illustration ou page 6).

DEUXIÈME CAS DE FIGURE POUR VERSION SANS MANCHON



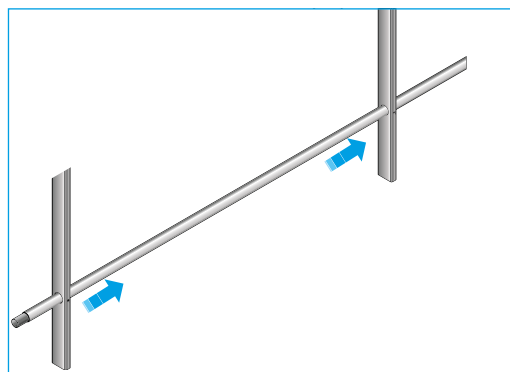
1 - Les embases sabot D sans manchon d'étanchéité sont livrées prémontées. Fixez les sabots D sur la dalle tous les 1500 mm maximum selon préconisations avec chevilles chimiques M10 Chimfort KEM H M10 ou chevilles mécaniques du type Baraco crack FM 75 M10.



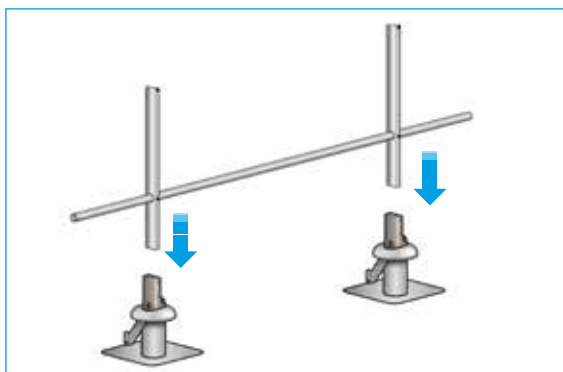
2 - Opérez votre isolation et lors de votre relevé d'étanchéité remontez-le jusqu'au dessous de la collerette.

PRINCIPE DE MONTAGE

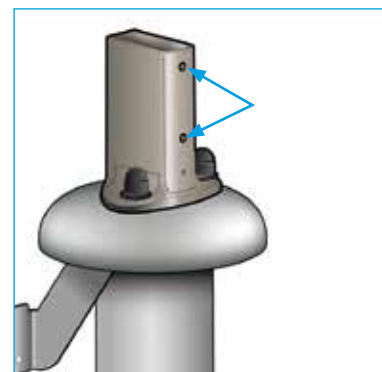
MONTAGE DU GARDE-CORPS UNE FOIS LES SABOTS D INSTALLÉS.



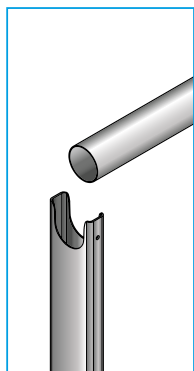
1 - Enfiler une sous-lisse dans 2 montants.



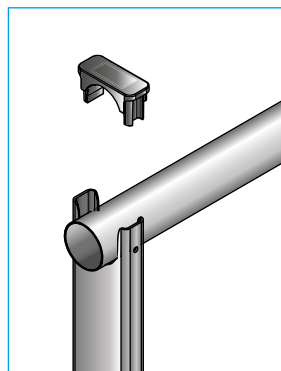
2 - Insérez les montants dans les embases.



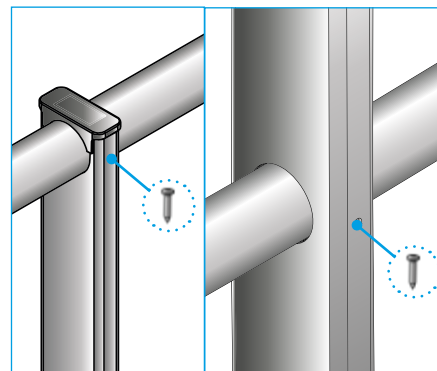
3 - Vissez les vis cuvettes des embases à plat ainsi que de la pièce en T au niveau de l'union entre le montant et la lisse.



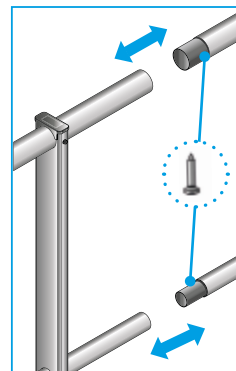
4 - Poser la lisse sur les montants



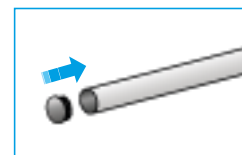
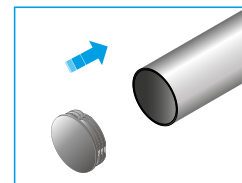
5 - Clipser en partie haute du montant



6 - Visser les vis autoforeuses 4,8 x 25 sur le montant au niveau de la lisse et de la sous lisse



7 - Assembler les lisses et sous-lisses des tronçons montés avec vis 4,8x16.



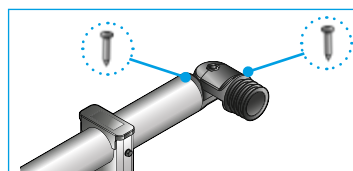
8 - Enfin, insérer les bouchons ou les terminaisons murales aux lisses et sous-lisses.



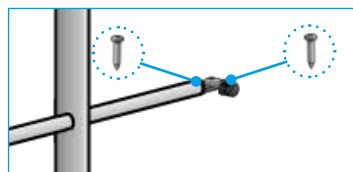
9 - Ajuster le dernier tronçon en sciant l'excédent rétreint.



10 - Insérer les angles des lisses et des sous-lisses.

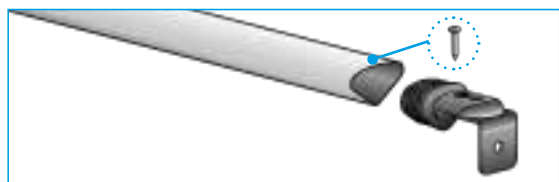


11 - Fixer les angles avec les vis autoforeuses 4.8 x 25.

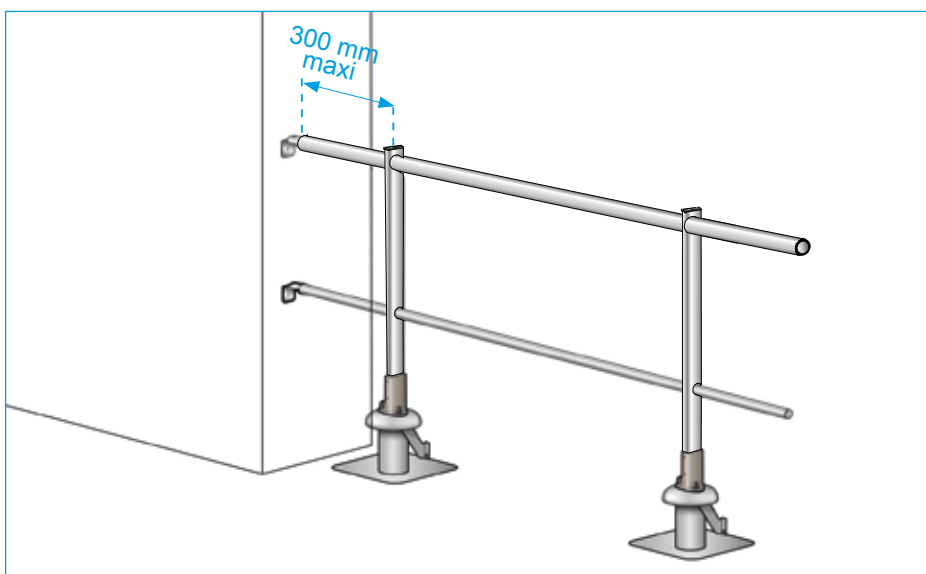


PRINCIPE DE MONTAGE

MONTAGE DES TERMINAISONS MURALES

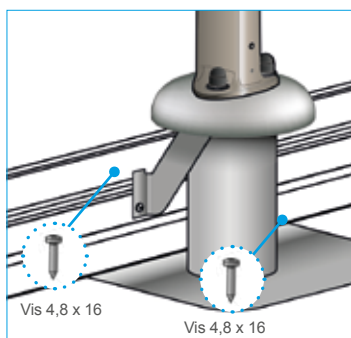


- 1 - Fixez les terminaisons murales à l'aide des vis autoforeuses 4,8 x 25

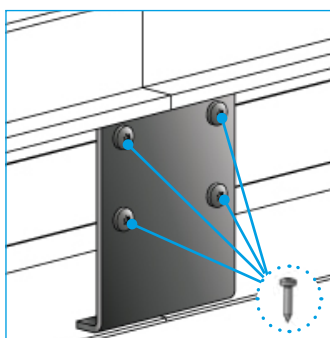


- 2 - Respectez l'entraxe maximum de 300 mm entre le montant et le mur.

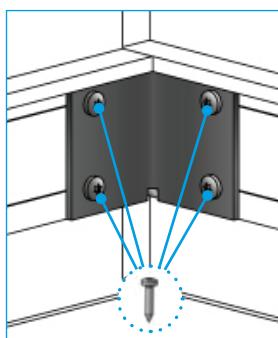
FIXATION DE LA PLINTHE



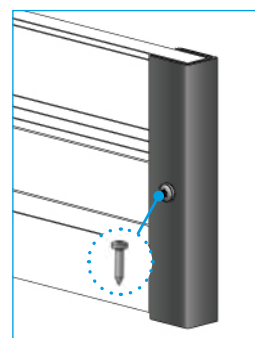
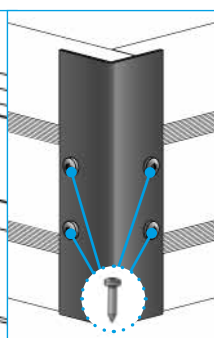
- 1 - Fixez la plinthe au support avec 2 autres vis autoforeuses 4.8 x 16 (1 de chaque côté du support).



- 2 - Joignez les longueurs de plinthe entre elles grâce aux raccords de plinthe et aux 4 vis autoforeuses 4.8 x 16.



- 3 - Pour les angles, fixez les raccords intérieurs et extérieurs d'angle de plinthe avec 8 vis autoforeuses 4.8 x 16.



- 4 - Enfin, fixez les bouchons de plinthe avec 1 vis autoforeuses 4.8 x 16.