

## KIT APPUI PRÉCAIRE



### UTILISATION

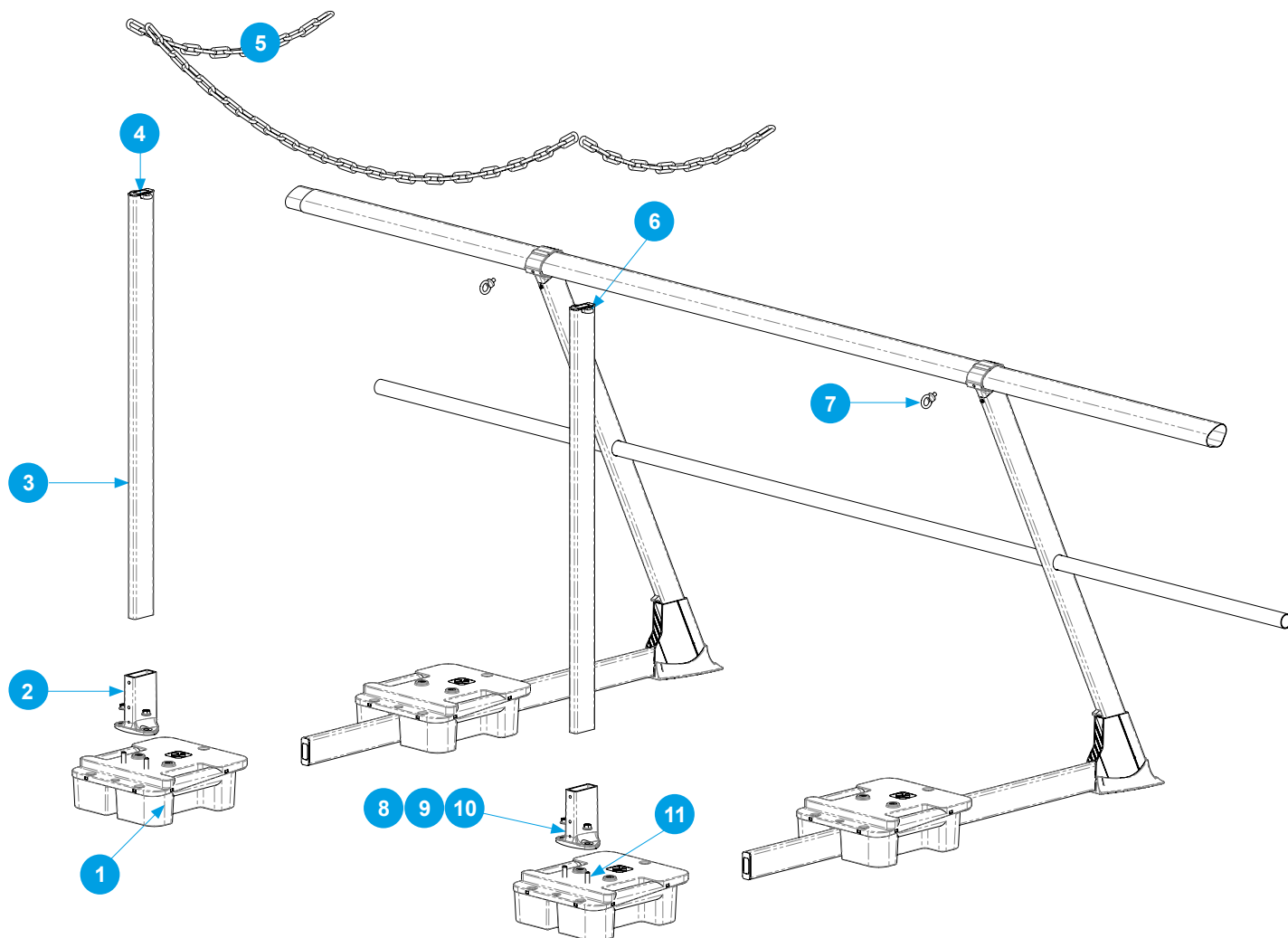
Les murs coupe-feu ont des joints de dilatation sur les toitures terrasses qui peuvent générer des appuis précaires. Le kit appui précaire est adapté à la gamme des garde-corps VECTACO® et permet un balisage et la circulation des personnes en toute sécurité.

### AVANTAGES

- > économique
- > montage simple et rapide :
  - montage complet avec un seul outil : l'embout Torx T25
- > s'adapte au garde-corps autoportant VECTACO®
- > disponible en stock, délai court

## KIT APPUI PRÉCAIRE

### COMPOSITION



#### Légende :

- 1 - Plot plastique support embase (x2)
- 2 - Embase à plat alu peint blanc blanc RAL 9010 (x2)
- 3 - Montant de balisage (x1) chaîne plastique rouge RAL 3001 (x2)
- 4 - Bouchon 65 x 24 pour montant balisage blanc RAL 9010 (x2)
- 5 - Chaîne plastique rouge et blanche Ø 8 mm pour balisage cheminement (x4 ml)
- 6 - Union raccord chaîne de balisage (x2)
- 7 - Piton à oeil M8 x 12 inox (x2)
- 8 - Ecrou H M10 inox (x4)
- 9 - Rondelle grower M10 inox (x4)
- 10 - Rondelle M10 inox (x4)
- 11 - Vis 4,8 x 50 perfix TB inox Torx 25 (x2)