



COUTEAUX DE TIRAGE PLOMB DEUX LAMES DIFFÉRENTS DIAMÈTRES



Utilisation

FIXÉ AU TIRE PE, LES LAMES DU COUTEAU SCINDENT LE TUYAU EN CÂBLE EXISTANT POUR LAISSER PLACE À SON REMPLAÇANT EN PE

Norme

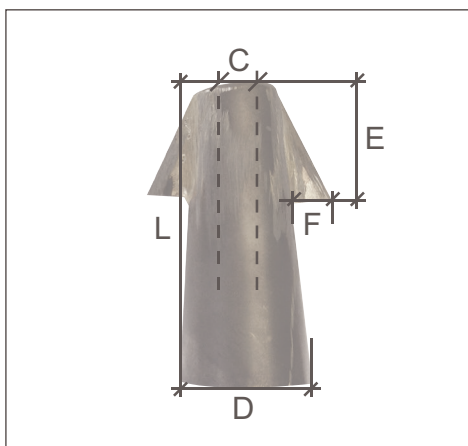
DIRECTIVE MACHINES 2006/42/CE

Matériau

ACIER

Finition

TREMPÉ



Référence	Ø cône (mm)	Dimensions				
		L (mm)	C (mm)	D (mm)	E (mm)	F (mm)
C25DL	25	70	12	32	30	12
C32DL	32	80	12	34	30	12
C40DL	40	80	12	42	30	12
C50DL	50	80	12	52	30	12



Chaque produit est livré avec un certificat de conformité et une notice d'utilisation. Tout accessoire de levage doit être utilisé par une personne compétente. Un contrôle avant chaque utilisation est obligatoire afin de vérifier que l'accessoire ne présente aucun défaut apparent. Textes, dimensions et photos non contractuels - Susceptibles de modifications sans préavis.

CABLAC SAS
14 ZONE ARTISANALE
25320 GRANDFONTAINE
SIRET : 42475122000023

Tél. : 03.81.58.46.00
Fax : 03.81.58.46.01
Site Web : www.cablac.fr
Email : commercial@cablac.fr