



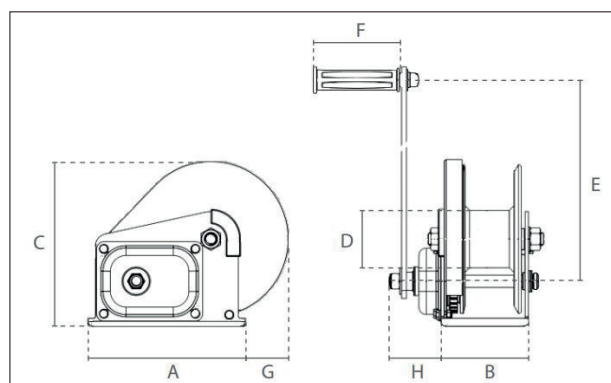
TMTI

TREUIL MANUEL DE TRACTION INOX

Référence	TMTI
Utilisation	CONÇU POUR LA TRACTION DE CHARGES MOBILES. PARTICULIÈREMENT EFFICACE LORS DU HALAGE DES BATEAUX.
Norme	DIRECTIVE MACHINES 2006/42/CE
Matière	ACIER
Finition	GALVANISÉ OU INOX

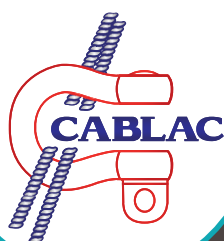
- Avec frein à charge
- Très facile d'utilisation, car la manipulation du treuil exige peu de forces
- Compact et léger en poids

Référence	Capacité couche supérieure (kg)	Ø câble (mm)	Longueur câble (m)	Poids (kg)
TMTI04	660	7	20	8
TMTI06	960	8	13	11.5



Référence	A (mm)	B (mm)	C (mm)	D (mm)	E (mm)	F (mm)	G (mm)	H (mm)
TMTI04	193	107	203	60	319	110	53	60
TMTI06	240	127	216	75	319	110	54	63

Livré sans câble, nous consulter



CABLAC SAS
14 ZONE ARTISANALE
25320 GRANDFONTAINE
SIRET : 4247512200023

Tél. : 03.81.58.46.00
Fax : 03.81.58.46.01
Site Web : www.cablac.fr
Email : commercial@cablac.fr

Chaque produit est livré avec un certificat de conformité et une notice d'utilisation. Tout accessoire de levage doit être utilisé par une personne compétente. Un contrôle avant chaque utilisation est obligatoire afin de vérifier que l'accessoire ne présente aucun défaut apparent. Textes, dimensions et photos non contractuels - Susceptibles de modifications sans préavis.