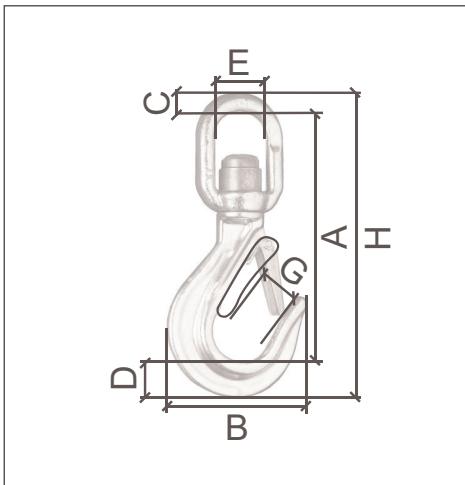




CROCHET INOX À ÉMÉRILLON À LINGUET

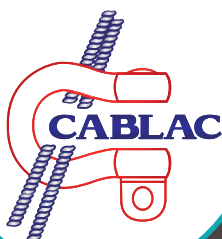


Référence	WHSI
Utilisation	LEVAGE DANS DES ENVIRONNEMENT SPÉCIAUX COMME LE NUCLÉAIRE, L'ALIMENTAIRE, LES LABORATOIRES PHARMACEUTIQUES... MONTAGE SUR ÉLINGUE CÂBLE OU CHAÎNE. NON ROTATIF SOUS CHARGE.
Norme	DIRECTIVE MACHINES 2006/42/CE
Grade	50
Matière	ACIER INOX AISI 316
Finition	POLIE
Coefficient de sécurité	4



Référence	Pour Ø chaîne (mm)	CMU* (kg)	Dimensions (mm)							Poids (kg)
			A	B	C	D	E	G	H	
WHSI6	6	700	133	72	12	20	32	26	164	0.55
WHSI8	8	1200	166	87	14	24	37	30	200	1
WHSI10	10	1600	206	106	16	29	47	33	250	1.9
WHSI13	13	2700	248	133	21	39	58	37	307	3.42

CMU* : Capacité Maximale d'Utilisation



Chaque produit est livré avec un certificat de conformité et une notice d'utilisation. Tout accessoire de levage doit être utilisé par une personne compétente. Un contrôle avant chaque utilisation est obligatoire afin de vérifier que l'accessoire ne présente aucun défaut apparent. Textes, dimensions et photos non contractuels - Susceptibles de modifications sans préavis.

CABLAC SAS
14 ZONE ARTISANALE
25320 GRANDFONTAINE
SIRET : 42475122000023

Tél. : 03.81.58.46.00
Fax : 03.81.58.46.01
Site Web : www.cablac.fr
Email : commercial@cablac.fr