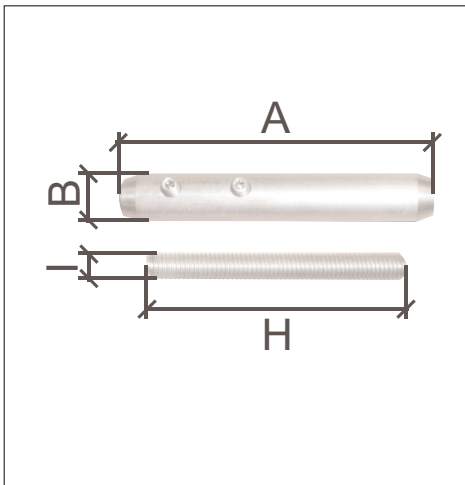




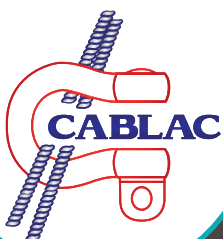
## TENDEUR POUR CÂBLE INOX OU GALVA

<b>Référence</b>	<b>TSPIG</b>
<b>Utilisation</b>	MONTAGE RAPIDE DIRECTEMENT SUR CHANTIER GRÂCE AUX VIS POINTEAUX TOUT INOX.
<b>Norme</b>	DIRECTIVE MACHINES 2006/42/CE
<b>Matière</b>	ACIER INOX AISI 316



Référence	Pour câble Ø (mm)	Dimensions (mm)			
		A	B	I	H
TSPIG	6	90	14	M8	90

Chaque produit est livré avec un certificat de conformité et une notice d'utilisation. Tout accessoire de levage doit être utilisé par une personne compétente. Un contrôle avant chaque utilisation est obligatoire afin de vérifier que l'accessoire ne présente aucun défaut apparent. Textes, dimensions et photos non contractuels - Susceptibles de modifications sans préavis.



**CABLAC SAS**  
14 ZONE ARTISANALE  
25320 GRANDFONTAINE  
SIRET : 42475122000023

Tél. : 03.81.58.46.00  
Fax : 03.81.58.46.01  
Site Web : [www.cablac.fr](http://www.cablac.fr)  
Email : [commercial@cablac.fr](mailto:commercial@cablac.fr)