



TERMINAISONS STANDARD INOX MODÈLE À OEIL



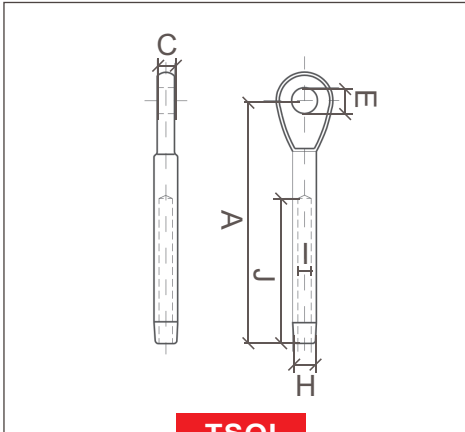
Référence TSOI

Utilisation

ASSURE LA BONNE TENSION D'UN CÂBLE EN INTÉRIEUR COMME EN EXTÉRIEUR.
NE PAS UTILISER POUR LE LEVAGE.

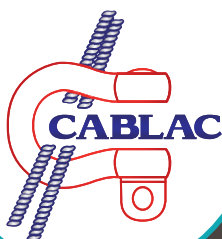
Norme DIRECTIVE MACHINES 2006/42/CE

Matière ACIER INOX AISI 316



TSOI

Référence	Pour câble Ø (mm)	Dimensions (mm)					
		H	I	A	J	E	C
TSOI3	3	6.3	3.3	55	38	6.5	5
TSOI4	4	7.5	4.3	65	45	8.5	6
TSOI5	5	9	5.3	79	52	10	7
TSOI6	6	12.5	6.3	94	63	12.5	8
TSOI7	7	14.2	7.3	105	70	12.5	9
TSOI8	8	16	8.3	124	80	14.5	10
TSOI10	10	17.8	10.5	144	90	16	12



Chaque produit est livré avec un certificat de conformité et une notice d'utilisation. Tout accessoire de levage doit être utilisé par une personne compétente. Un contrôle avant chaque utilisation est obligatoire afin de vérifier que l'accessoire ne présente aucun défaut apparent. Textes, dimensions et photos non contractuels - Susceptibles de modifications sans préavis.

CABLAC SAS
14 ZONE ARTISANALE
25320 GRANDFONTAINE
SIRET : 4247512200023

Tél. : 03.81.58.46.00
Fax : 03.81.58.46.01
Site Web : www.cablac.fr
Email : commercial@cablac.fr