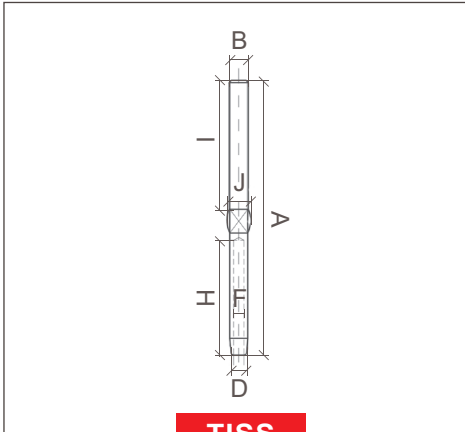




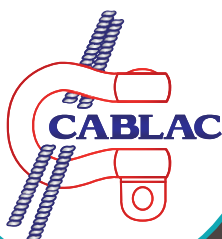
TERMINAISONS STANDARD INOX TIGE FILETÉE À DROITE

Référence	TISS
Utilisation	ASSURE LA BONNE TENSION D'UN CÂBLE EN INTÉRIEUR COMME EN EXTÉRIEUR. NE PAS UTILISER POUR LE LEVAGE.
Norme	DIRECTIVE MACHINES 2006/42/CE
Matière	ACIER INOX AISI 316



Référence	Pour câble Ø (mm)	Dimensions (mm)						
		B	D	F	J	A	H	I
TISS2.5	2.5	M5	5.4	2.7	6.5	86	35	40
TISS3	3	M6	6.3	3.3	7	97	38	48
TISS4	4	M8	7.5	4.3	8.5	115	45	54
TISS5	5	M10	9.0	5.3	10.5	128	52	61
TISS6	6	M12	12.5	6.3	13.5	162	63	79
TISS7	7	M14	14.2	7.3	15	178	70	90
TISS8	8	M16	16	8.3	17	214	80	102
TISS10	10	M20	17.8	10.5	18.5	215	90	105

Possibilité de filetage à gauche : nous consulter



Chaque produit est livré avec un certificat de conformité et une notice d'utilisation. Tout accessoire de levage doit être utilisé par une personne compétente. Un contrôle avant chaque utilisation est obligatoire afin de vérifier que l'accessoire ne présente aucun défaut apparent. Textes, dimensions et photos non contractuels - Susceptibles de modifications sans préavis.

CABLAC SAS
14 ZONE ARTISANALE
25320 GRANDFONTAINE
SIRET : 42475122000023

Tél. : 03.81.58.46.00
Fax : 03.81.58.46.01
Site Web : www.cablac.fr
Email : commercial@cablac.fr