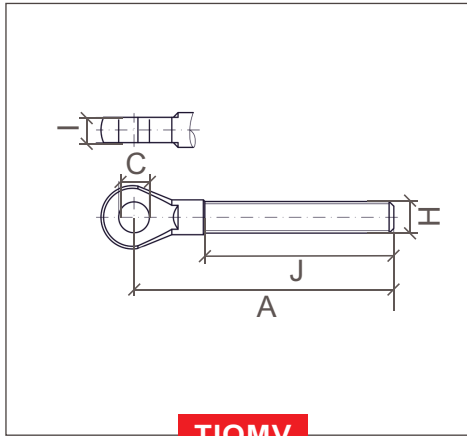




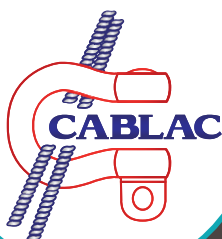
MAXI TERMINAISON TYPE OEIL À VISSER



Référence	TIOMV
Utilisation	ASSURE LA BONNE TENSION D'UN CÂBLE EN INTÉRIEUR COMME EN EXTÉRIEUR. NE PAS UTILISER POUR LE LEVAGE.
Norme	DIRECTIVE MACHINES 2006/42/CE
Matière	ACIER INOX AISI 316

Référence	Filetage	A (mm)	C (mm)	H (mm)	I (mm)	J (mm)	Charge de rupture (kg)
TIOMV20	20	164	19.5	M20	15	120	13000
TIOMV22	22	196.5	23	M22	18	140	17000
TIOMV24	24	230	25.5	M24	20	170	20000
TIOMV27	27	247.5	28.5	M27	25	180	25500
TIOMV30	30	274	32.5	M30	30	200	31000
TIOMV36	36	297	35.5	M36	30	220	43000

Filetage à droite (possibilité gauche sur demande)



Chaque produit est livré avec un certificat de conformité et une notice d'utilisation. Tout accessoire de levage doit être utilisé par une personne compétente. Un contrôle avant chaque utilisation est obligatoire afin de vérifier que l'accessoire ne présente aucun défaut apparent. Textes, dimensions et photos non contractuels - Susceptibles de modifications sans préavis.

CABLAC SAS
14 ZONE ARTISANALE
25320 GRANDFONTAINE
SIRET : 42475122000023

Tél. : 03.81.58.46.00
Fax : 03.81.58.46.01
Site Web : www.cablac.fr
Email : commercial@cablac.fr