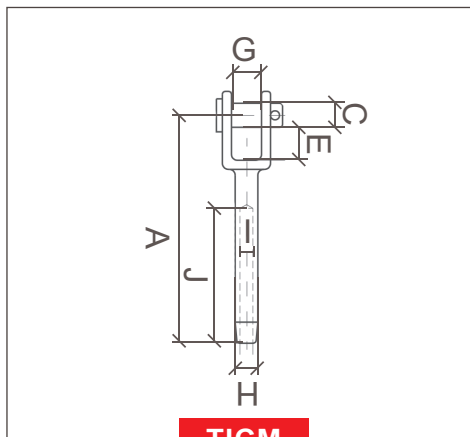




TERMINAISONS MINI INOX MODÈLE À CHAPE

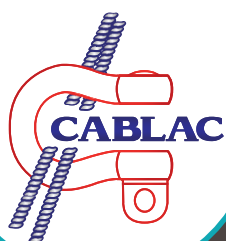


Référence	TICM
Utilisation	ASSURE LA BONNE TENSION D'UN CÂBLE EN INTÉRIEUR COMME EN EXTÉRIEUR. NE PAS UTILISER POUR LE LEVAGE.
Norme	DIRECTIVE MACHINES 2006/42/CE
Matière	ACIER INOX AISI 316



TICM

Référence	Pour câble Ø (mm)	Dimensions (mm)						
		H	I	A	J	E	G	C
TICM3	3	6.3	3.3	56	27	9	7	5
TICM4	4	7.5	4.3	64	35	8	8	6
TICM5	5	9	5.3	71	40	11	11	8
TICM6	6	12.5	6.3	86	50	13	12	9



Chaque produit est livré avec un certificat de conformité et une notice d'utilisation. Tout accessoire de levage doit être utilisé par une personne compétente. Un contrôle avant chaque utilisation est obligatoire afin de vérifier que l'accessoire ne présente aucun défaut apparent. Textes, dimensions et photos non contractuels - Susceptibles de modifications sans préavis.

CABLAC SAS
14 ZONE ARTISANALE
25320 GRANDFONTAINE
SIRET : 42475122000023

Tél. : 03.81.58.46.00
Fax : 03.81.58.46.01
Site Web : www.cablac.fr
Email : commercial@cablac.fr