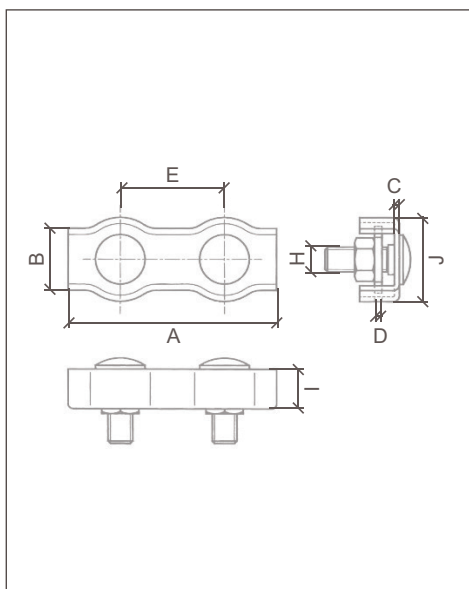




SERRE CÂBLE PLAT 2 BOULONS

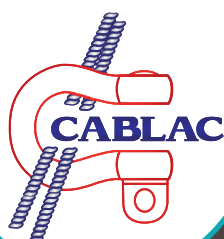


Référence	SCPB
Utilisation	UTILISÉS SUR LES CONNEXIONS EN FORME DE BOUCLES DE CÂBLES OU DE BOUCLES COMPLÈTES. PEUT ÉGALEMENT FAIRE OFFICE DE LIAISON TEMPORAIRE.
Norme	DIRECTIVE MACHINES 2006/42/CE
Matière	ACIER
Finition	ZINGUÉ



Référence	Pour Ø câble (mm)	Dimensions (mm)								Poids (kg)
		A	J	I	H	B	D	C	E	
SCPB2	2	38	12	5	M4	7.5	1	1	20.5	0.010
SCPB3	3	38	15	6.5	M4	10	1.5	1.5	20.5	0.015
SCPB4	4	47	18	7.5	M5	12	1.5	1.5	25	0.025
SCPB5	5	51	20	8.5	M5	14	1.5	1.5	27	0.035
SCPB6	6	63	23	10	M6	17	1.5	1.5	33	0.050
SCPB8	8	76	30	14	M8	22	2	2	42	0.100

CMU* : Charge Maximale d'Utilisation



Chaque produit est livré avec un certificat de conformité et une notice d'utilisation. Tout accessoire de levage doit être utilisé par une personne compétente. Un contrôle avant chaque utilisation est obligatoire afin de vérifier que l'accessoire ne présente aucun défaut apparent. Textes, dimensions et photos non contractuels - Susceptibles de modifications sans préavis.

CABLAC SAS
14 ZONE ARTISANALE
25320 GRANDFONTAINE
SIRET : 42475122000023

Tél. : 03.81.58.46.00
Fax : 03.81.58.46.01
Site Web : www.cablac.fr
Email : commercial@cablac.fr