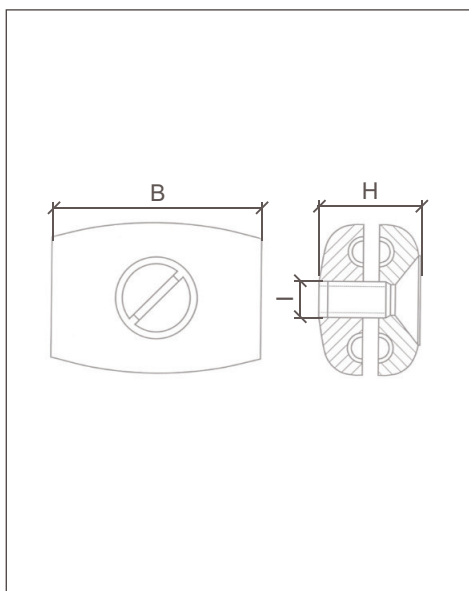




SERRE CÂBLE OVALE

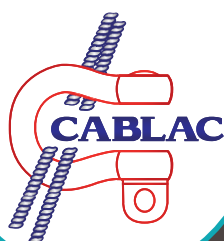


Référence	SCO
Utilisation	UTILISÉS SUR LES CONNEXIONS EN FORME DE BOUCLES DE CÂBLES OU DE BOUCLES COMPLÈTES. PEUT ÉGALEMENT FAIRE OFFICE DE LIAISON TEMPORAIRE.
Norme	DIRECTIVE MACHINES 2006/42/CE
Matière	ACIER
Finition	ZINGUÉ



Référence	Pour Ø câble (mm)	Dimensions (mm)		
		B	H	I
SCO2	2	28	11	M5
SCO3	3	28	12	M5
SCO4	4	34	14	M6
SCO5	5	34	15	M6
SCO6	6	35	15	M6

CMU* : Charge Maximale d'Utilisation



CABLAC SAS
14 ZONE ARTISANALE
25320 GRANDFONTAINE
SIRET : 4247512200023

Tél. : 03.81.58.46.00
Fax : 03.81.58.46.01
Site Web : www.cablac.fr
Email : commercial@cablac.fr

Chaque produit est livré avec un certificat de conformité et une notice d'utilisation. Tout accessoire de levage doit être utilisé par une personne compétente. Un contrôle avant chaque utilisation est obligatoire afin de vérifier que l'accessoire ne présente aucun défaut apparent. Textes, dimensions et photos non contractuels - Susceptibles de modifications sans préavis.