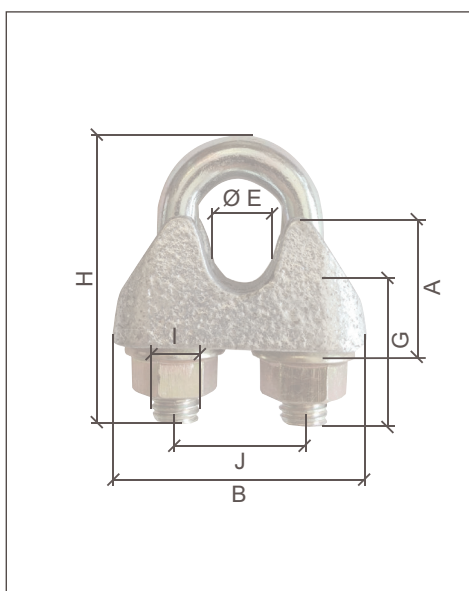




## SERRE CÂBLE À ÉTRIER GALVANISÉ DIN 1142 - TYPE A



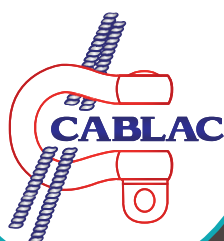
<b>Référence</b>	<b>SCE42</b>
<b>Utilisation</b>	UTILISÉS SUR LES CONNEXIONS EN FORME DE BOUCLES DE CÂBLES OU DE BOUCLES COMPLÈTES. PEUT ÉGALEMENT FAIRE OFFICE DE LIAISON TEMPORAIRE.
<b>Norme</b>	DIN 1142
<b>Matière</b>	SEMELLE : FONTE, ÉTRIER ACIER
<b>Finition</b>	GALVANISÉ



Référence	Pour Ø câble (mm)	Dimensions (mm)							Poids (kg)
		A	B	E	G	H	I	J	
SCE42/5	5	13	25	5	13	25	M5	12	0.020
SCE42/6.5	6.5	14	30	6.5	17	32	M6	14	0.040
SCE42/8	8	18	39	8	20	41	M8	18	0.082
SCE42/10	10	21	40	10	24	46	M8	20	0.092
SCE42/12	12	25	50	12	28	50	M10	24	0.250
SCE42/14	14	30	59	14	31	66	M12	28	0.300
SCE42/16	16	35	64	16	35	76	M14	32	0.430
SCE42/19	19	40	68	19	36	83	M14	36	0.490
SCE42/22	22	44	74	22	40	96	M16	40	0.680
SCE42/26	26	51	84	26	50	111	M20	46	1.170
SCE42/30	30	59	95	30	55	127	M20	54	1.400
SCE42/34	34	67	105	34	60	141	M22	60	2.130
SCE42/40	40	77	117	40	65	159	M24	68	2.680

CMU\* : Charge Maximale d'Utilisation

Chaque produit est livré avec un certificat de conformité et une notice d'utilisation. Tout accessoire de levage doit être utilisé par une personne compétente. Un contrôle avant chaque utilisation est obligatoire afin de vérifier que l'accessoire ne présente aucun défaut apparent. Textes, dimensions et photos non contractuels - Susceptibles de modifications sans préavis.



**CABLAC SAS**  
14 ZONE ARTISANALE  
25320 GRANDFONTAINE  
SIRET : 42475122000023

Tél. : 03.81.58.46.00  
Fax : 03.81.58.46.01  
Site Web : [www.cablac.fr](http://www.cablac.fr)  
Email : [commercial@cablac.fr](mailto:commercial@cablac.fr)