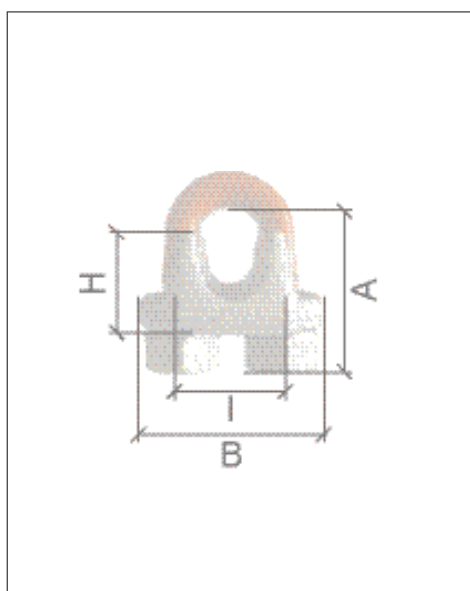




SERRE CÂBLE À ÉTRIER GALVANISÉ 13411-5 TYPE B

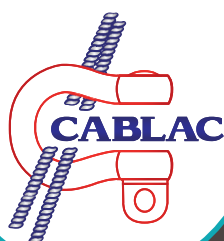


Référence	SCE13411-5
Utilisation	LA PLUS HAUTE RÉSISTANCE DE SA CATÉGORIE. LES NERVURES EMPÊCHENT LE GLISSEMENT DU CÂBLE.
Norme	EN 13411-5 + A1
Matière	SEMELLE : ACIER FORGÉ, ÉTRIER ACIER
Finition	GALVANISÉ



Référence	Pour Ø câble		Dimensions (mm)				Poids (kg)
	mm	in	A	B	H	I	
SCE13411-5/6	6-7	1/4	26	30	36	19	0.08
SCE13411-5/8	8	5/16	35	33	43	22	0.14
SCE13411-5/10	10	3/8	38	41	49	25	0.19
SCE13411-5/12	12-13	1/2	47	48	58	30	0.34
SCE13411-5/14	14	9/16	57	52	63	33	0.45
SCE13411-5/16	16	5/8	60	52	63	33	0.45
SCE13411-5/18	18	3/4	70	57	72	38	0.68
SCE13411-5/22	22	7/8	79	62	80	44	1.09
SCE13411-5/25	24-25	1	89	66	88	47	1.13
SCE13411-5/28	28-30	1-1/8	96	71	91	51	1.31
SCE13411-5/32	32-34	1-1/4	108	80	105	59	1.95
SCE13411-5/36	36	13/8	118	80	106	60	2.09
SCE13411-5/38	38-40	1-1/2	125	87	113	66	2.45

CMU* : Charge Maximale d'Utilisation



Chaque produit est livré avec un certificat de conformité et une notice d'utilisation. Tout accessoire de levage doit être utilisé par une personne compétente. Un contrôle avant chaque utilisation est obligatoire afin de vérifier que l'accessoire ne présente aucun défaut apparent. Textes, dimensions et photos non contractuels - Susceptibles de modifications sans préavis.

CABLAC SAS
14 ZONE ARTISANALE
25320 GRANDFONTAINE
SIRET : 42475122000023

Tél. : 03.81.58.46.00
Fax : 03.81.58.46.01
Site Web : www.cablac.fr
Email : commercial@cablac.fr