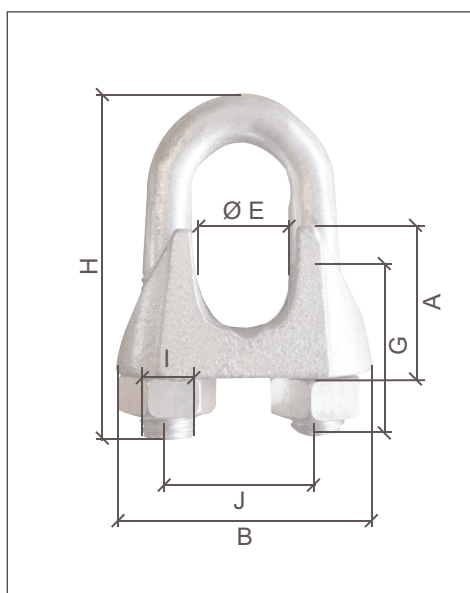




SERRE CÂBLE À ÉTRIER GALVANISÉ DIN 741



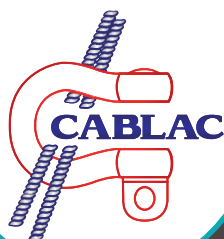
Référence	SCE
Utilisation	UTILISÉS SUR LES CONNEXIONS EN FORME DE BOUCLES DE CÂBLES OU DE BOUCLES COMPLÈTES. PEUT ÉGALEMENT FAIRE OFFICE DE LIAISON TEMPORAIRE.
Norme	DIN 741
Matière	SEMELLE : FONTE, ÉTRIER : ACIER
Finition	GALVANISÉ



Référence	Pour Ø câble (mm)	Dimensions (mm)							Poids (kg)
		A	B	E	G	H	I	J	
SCE3	3	10	21	3	12	20	M4	9	0.01
SCE5	5	10	24	5	13	24	M5	11	0.02
SCE6	6.5	11	26	6.5	15	28	M5	13	0.02
SCE8	8	15	30	8	19	34	M6	16	0.02
SCE10	10	19	37	10	22	42	M8	20	0.06
SCE11	11	20	38	11	22	44	M8	21	0.06
SCE12	13	23	44	13	30	55	M10	25	0.11
SCE14	14	25	46	14	30	57	M10	27	0.12
SCE16	16	28	52	16	33	63	M12	30	0.150
SCE19	19	34	58	19	38	75	M12	34	0.230
SCE22	22	35	64	22	44	85	M14	38	0.270
SCE26	26	38	68	26	45	95	M14	42	0.300
SCE30	30	45	80	30	50	110	M16	50	0.500
SCE34	34	52	88	34	55	120	M16	54	0.680
SCE40	40	58	95	40	60	140	M16	60	0.860

CMU* : Charge Maximale d'Utilisation

Chaque produit est livré avec un certificat de conformité et une notice d'utilisation. Tout accessoire de levage doit être utilisé par une personne compétente. Un contrôle avant chaque utilisation est obligatoire afin de vérifier que l'accessoire ne présente aucun défaut apparent. Textes, dimensions et photos non contractuels - Susceptibles de modifications sans préavis.



CABLAC SAS
14 ZONE ARTISANALE
25320 GRANDFONTAINE
SIRET : 42475122000023

Tél. : 03.81.58.46.00
Fax : 03.81.58.46.01
Site Web : www.cablac.fr
Email : commercial@cablac.fr