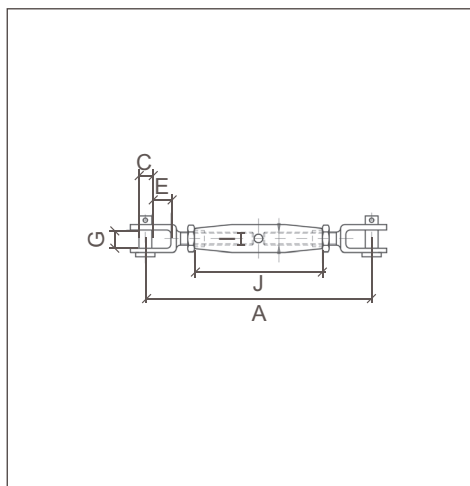


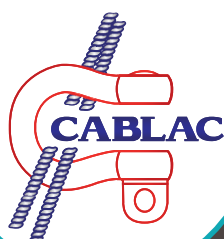


## RIDOIRS INOX MINI 2 CHAPES

Référence	<b>RICM</b>
Utilisation	ASSURE LA BONNE TENSION D'UN CÂBLE EN INTÉRIEUR COMME EN EXTÉRIEUR. NE PAS UTILISER POUR LE LEVAGE.
Norme	DIRECTIVE MACHINES 2006/42/CE
Matière	ACIER INOX AISI 316
Finition	POLIE



Réf	A (mm)	C (mm)	E (mm)	G (mm)	I (mm)	J (mm)
RICM4	80	5	9	7	M4	40
RICM5	92	5	9	7	M5	50
RICM6	105	6	8	8	M6	60
RICM8	120	8	11	11	M8	60
RICM10	152	9	13	12	M10	80



Chaque produit est livré avec un certificat de conformité et une notice d'utilisation. Tout accessoire de levage doit être utilisé par une personne compétente. Un contrôle avant chaque utilisation est obligatoire afin de vérifier que l'accessoire ne présente aucun défaut apparent. Textes, dimensions et photos non contractuels - Susceptibles de modifications sans préavis.

**CABLAC SAS**  
14 ZONE ARTISANALE  
25320 GRANDFONTAINE  
SIRET : 42475122000023

Tél. : 03.81.58.46.00  
Fax : 03.81.58.46.01  
Site Web : [www.cablac.fr](http://www.cablac.fr)  
Email : [commercial@cablac.fr](mailto:commercial@cablac.fr)