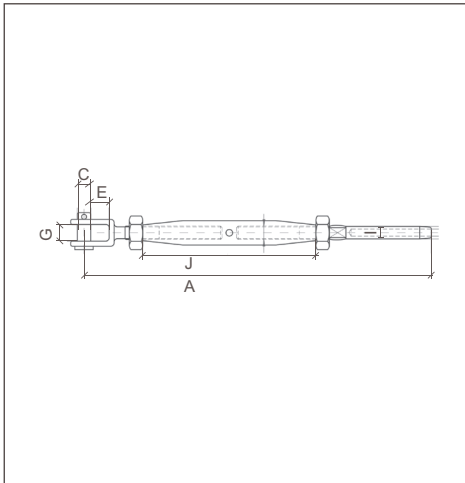


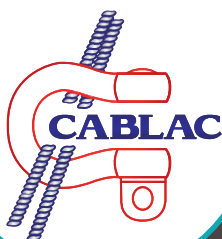


RIDOIRS INOX CHÂPE FILETÉE À GAUCHE / TERMINAISON À SERTIR

Référence	RIC
Utilisation	ASSURE LA BONNE TENSION D'UN CÂBLE EN INTÉRIEUR COMME EN EXTÉRIEUR. NE PAS UTILISER POUR LE LEVAGE.
Norme	DIRECTIVE MACHINES 2006/42/CE
Matière	ACIER INOX AISI 316
Finition	POLIE



Réf	Ø câble (mm)	J (mm)	C (mm)	I (mm)	G (mm)	E (mm)	A (mm)
RIC5	2.5	80	5	5.4	9	9	150
RIC6	3	95	6	6.3	6	8.5	175
RIC8	4	105	8	7.5	10	11	200
RIC10	5	125	9	9	12	13	225
RIC12	6	150	12	12.5	13	21	280
RIC14	7	165	14	14.2	14	22	320
RIC16	8	190	16	16	17	26	390
RIC20	10	210	19	17.8	20	29	415



Chaque produit est livré avec un certificat de conformité et une notice d'utilisation. Tout accessoire de levage doit être utilisé par une personne compétente. Un contrôle avant chaque utilisation est obligatoire afin de vérifier que l'accessoire ne présente aucun défaut apparent. Textes, dimensions et photos non contractuels - Susceptibles de modifications sans préavis.

CABLAC SAS
14 ZONE ARTISANALE
25320 GRANDFONTAINE
SIRET : 42475122000023

Tél. : 03.81.58.46.00
Fax : 03.81.58.46.01
Site Web : www.cablac.fr
Email : commercial@cablac.fr