

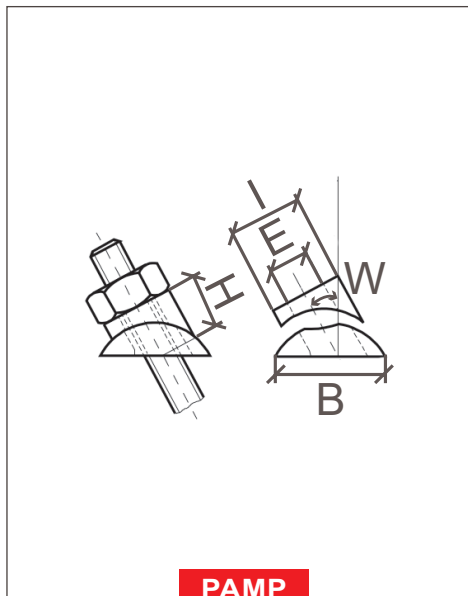
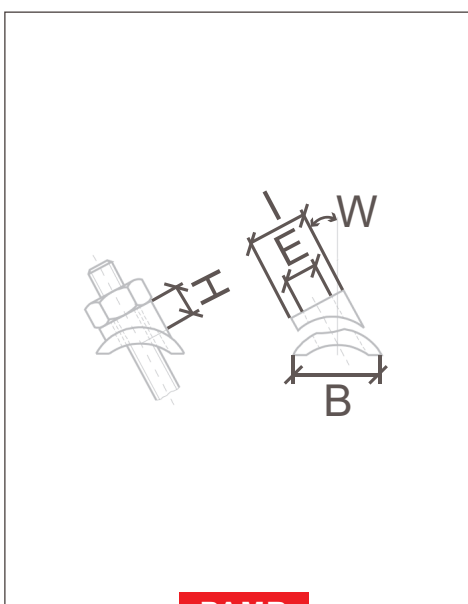


POSITIONNEUR D'ANGLE INOX
POUR POTEAU PLAT **PAMP**
OU POTEAU ROND **PAMR**

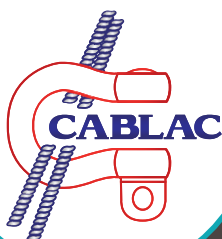
Référence	PAMP - PAMR
Utilisation	FIXATION DES LIGNES DE VIE SUR DEUX TYPES DE MONTANTS. IL PERMET DES ANGLES DE 25 À 45°.
Norme	DIRECTIVE MACHINES 2006/42/CE
Matière	ACIER INOX AISI 316
Finition	Polie

Référence	Pour filetage	Dimensions (mm)			H (mm)		W (°)	
		E	I	B	Mini	Maxi	Mini	Maxi
PAMP6	M4-M6	6.4	13	20	9.5	10.5	25	45
PAMP10	M8-M10	10.6	18	24	14	15	25	45

Référence	Pour filetage	Dimensions (mm)			H		W (°)	
		E	I	B	Mini	Maxi	Mini	Maxi
PAMR6	M4-M6	6.4	13	20	12	13	25	45
PAMR10	M8-M10	10.6	18	24	16	18	25	45

**PAMP****PAMR**

Chaque produit est livré avec un certificat de conformité et une notice d'utilisation. Tout accessoire de levage doit être utilisé par une personne compétente. Un contrôle avant chaque utilisation est obligatoire afin de vérifier que l'accessoire ne présente aucun défaut apparent. Textes, dimensions et photos non contractuels - Susceptibles de modifications sans préavis.



CABLAC SAS
 14 ZONE ARTISANALE
 25320 GRANDFONTAINE
 SIRET : 42475122000023

Tél. : 03.81.58.46.00
 Fax : 03.81.58.46.01
 Site Web : www.cablac.fr
 Email : commercial@cablac.fr