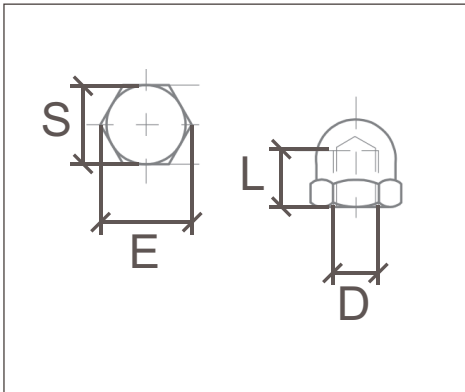
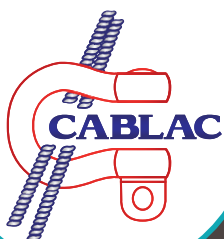


ÉCROU BORGNE FILETAGE DROITE

Référence	EBI
Utilisation	ÉLÉMENTS DE FIXATION EN INOX, POUR FIXATION SUR LE GARDE-CORPS OU SUR D'AUTRES MONTAGES EXTÉRIEURS. PERMET DE PROTÉGER LES UTILISATEURS OU LES PASSANTS DES EXTRÉMITÉS COUPANTES DES VIS
Norme	DIN 1587
Matière	ACIER INOX AISI 316



Référence	Pour filetage D	Dimensions (mm)		
		L	E	S
EBI4	M4	5	7.7	7
EBI5	M5	7.5	8.8	8
EBI6	M6	8	11.1	10
EBI8	M8	11	14.4	13
EBI10	M10	13	18.9	17
EBI12	M12	16	21.1	19
EBI16	M16	21	26.8	24



Chaque produit est livré avec un certificat de conformité et une notice d'utilisation. Tout accessoire de levage doit être utilisé par une personne compétente. Un contrôle avant chaque utilisation est obligatoire afin de vérifier que l'accessoire ne présente aucun défaut apparent. Textes, dimensions et photos non contractuels - Susceptibles de modifications sans préavis.

CABLAC SAS
14 ZONE ARTISANALE
25320 GRANDFONTAINE
SIRET : 42475122000023

Tél. : 03.81.58.46.00
Fax : 03.81.58.46.01
Site Web : www.cablac.fr
Email : commercial@cablac.fr