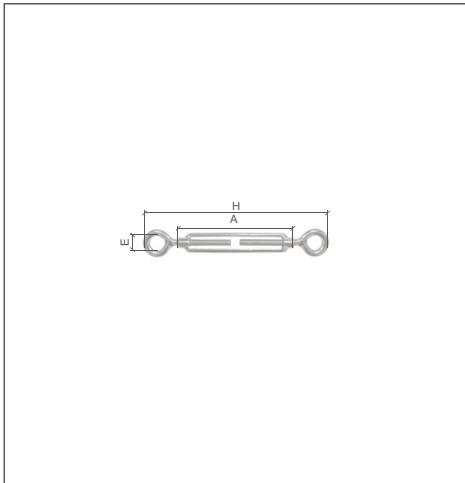




## TENDEUR INOX CROCHET / CROCHET INTERDIT POUR LE LEVAGE

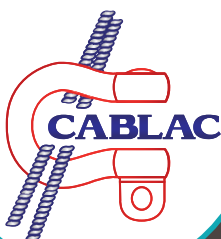


<b>Référence</b>	<b>ACTLO/OI</b>
<b>Utilisation</b>	MISE EN TENSION DE CÂBLES À LA LONGUEUR SOUHAITÉE. ATTENTION CE MODÈLE NE PEUT EN AUCUN CAS ÊTRE UTILISÉ POUR DU LEVAGE. INOX RECOMMANDÉ POUR L'EXTERIEUR.
<b>Norme</b>	DIRECTIVE MACHINES 2006/42/CE
<b>Matière</b>	ACIER INOX AISI 316
<b>Finition</b>	Polie
<b>Coefficient de sécurité</b>	4



Référence	CMU* (kg)	Dimensions (mm)			Poids (kg)
		A	E	H (mini-maxi)	
ACTLO/OI-5	600	70	8	120-174	0.045
ACTLO/OI-6	840	90	10	168-229	0.080
ACTLO/OI-8	1280	120	12	207-301	0.172
ACTLO/OI-10	1840	150	15	250-368	0.265
ACTLO/OI-12	2400	200	18	315-480	0.545
ACTLO/OI-16	2960	250	26	400-593	1.150
ACTLO/OI-20	4000	300	30	485-727	2.020

CMU\* : Capacité Maximale d'Utilisation



Chaque produit est livré avec un certificat de conformité et une notice d'utilisation. Tout accessoire de levage doit être utilisé par une personne compétente. Un contrôle avant chaque utilisation est obligatoire afin de vérifier que l'accessoire ne présente aucun défaut apparent. Textes, dimensions et photos non contractuels - Susceptibles de modifications sans préavis.

**CABLAC SAS**  
14 ZONE ARTISANALE  
25320 GRANDFONTAINE  
SIRET : 42475122000023

Tél. : 03.81.58.46.00  
Fax : 03.81.58.46.01  
Site Web : [www.cablac.fr](http://www.cablac.fr)  
Email : [commercial@cablac.fr](mailto:commercial@cablac.fr)