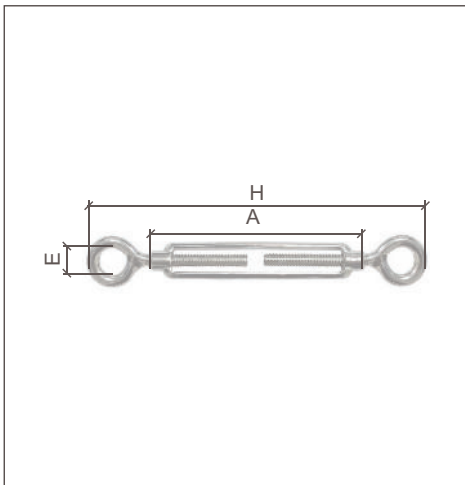




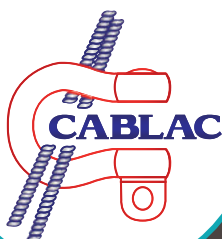
TENDEUR INOX CROCHET / CROCHET INTERDIT POUR LE LEVAGE



Référence	ACTLO/OI
Utilisation	MISE EN TENSION DE CÂBLES À LA LONGUEUR SOUHAITÉE. ATTENTION CE MODÈLE NE PEUT EN AUCUN CAS ÊTRE UTILISÉ POUR DU LEVAGE. INOX RECOMMANDÉ POUR L'EXTERIEUR.
Norme	DIRECTIVE MACHINES 2006/42/CE
Matière	ACIER INOX AISI 316
Finition	Polie
Coefficient de sécurité	4



Référence	Résistance à la rupture (kg)	Dimensions (mm)			Poids (kg)
		A	E	H (mini-maxi)	
ACTLO/OI-5	600	70	8	120-174	0.045
ACTLO/OI-6	840	90	10	168-229	0.080
ACTLO/OI-8	1280	120	12	207-301	0.172
ACTLO/OI-10	1840	150	15	250-368	0.265
ACTLO/OI-12	2400	200	18	315-480	0.545
ACTLO/OI-16	2960	250	26	400-593	1.150
ACTLO/OI-20	4000	300	30	485-727	2.020



Chaque produit est livré avec un certificat de conformité et une notice d'utilisation. Tout accessoire de levage doit être utilisé par une personne compétente. Un contrôle avant chaque utilisation est obligatoire afin de vérifier que l'accessoire ne présente aucun défaut apparent. Textes, dimensions et photos non contractuels - Susceptibles de modifications sans préavis.

CABLAC SAS
14 ZONE ARTISANALE
25320 GRANDFONTAINE
SIRET : 42475122000023

Tél. : 03.81.58.46.00
Fax : 03.81.58.46.01
Site Web : www.cablac.fr
Email : commercial@cablac.fr