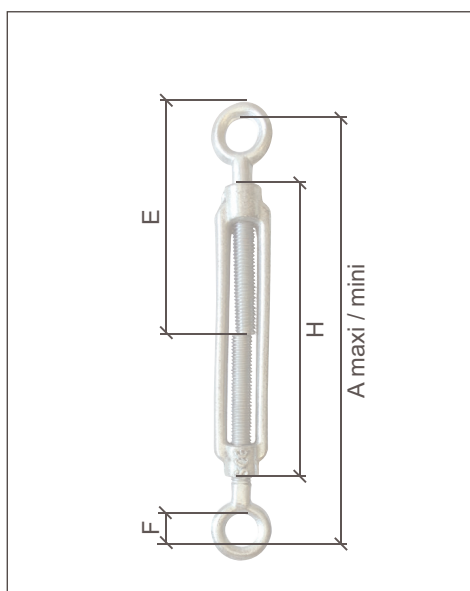




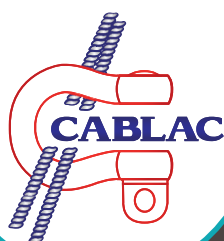
## TENDEURS À LANTERNE D'ARRIMAGE OEIL/OEIL INTERDIT POUR LE LEVAGE



<b>Référence</b>	<b>ACTLO/O</b>
<b>Utilisation</b>	MISE EN TENSION DE CÂBLES À LA LONGUEUR SOUHAITÉE. ATTENTION, CE MODÈLE NE PEUT EN AUCUN CAS ÊTRE UTILISÉ POUR DU LEVAGE.
<b>Norme</b>	DIRECTIVE MACHINES 2006/42/CE
<b>Matière</b>	ACIER
<b>Finition</b>	GALVANISÉ



Référence	Rupture (kg)	Dimensions (mm)				Poids (kg)
		A	H	E	F	
ACTLO/O6	670	140-203	88	74	10	0.060
ACTLO/O8	1230	157-226	110	80	11	0.150
ACTLO/O10	1580	182-260	130	97	14	0.210
ACTLO/O11	1750	197-285	135	102	15	0.310
ACTLO/O12	1950	228-297	140	106	17	0.340
ACTLO/O14	2700	245-365	170	126	18	0.500
ACTLO/O16	5300	280-412	190	160	23	0.930
ACTLO/O20	6600	340-470	220	190	25	1.420
ACTLO/O22	8100	365-495	242	200	30	2.110
ACTLO/O24	9900	400-565	255	210	34	2.760
ACTLO/O27	11700	445-586	255	236	34	3.910
ACTLO/O30	14850	451-595	255	240	38	4.050
ACTLO/O33	22680	452-607	255	242	39	5.750
ACTLO/O36	27300	510-673	295	276	48	7.250
ACTLO/O39	31800	511-690	330	276	48	9.360



Chaque produit est livré avec un certificat de conformité et une notice d'utilisation. Tout accessoire de levage doit être utilisé par une personne compétente. Un contrôle avant chaque utilisation est obligatoire afin de vérifier que l'accessoire ne présente aucun défaut apparent. Textes, dimensions et photos non contractuels - Susceptibles de modifications sans préavis.

**CABLAC SAS**  
14 ZONE ARTISANALE  
25320 GRANDFONTAINE  
SIRET : 4247512200023

Tél. : 03.81.58.46.00  
Fax : 03.81.58.46.01  
Site Web : [www.cablac.fr](http://www.cablac.fr)  
Email : [commercial@cablac.fr](mailto:commercial@cablac.fr)