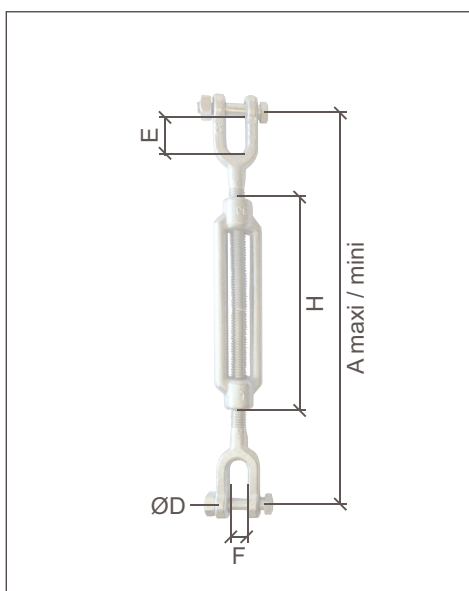




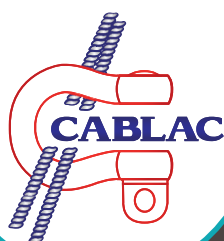
TENDEURS À LANTERNE D'ARRIMAGE CHAPE/CHAPE INTERDIT POUR LE LEVAGE



Référence	ACTLCH/CH
Utilisation	MISE EN TENSION DE CÂBLES À LA LONGUEUR SOUHAITÉE. ATTENTION, CE MODÈLE NE PEUT EN AUCUN CAS ÊTRE UTILISÉ POUR DU LEVAGE.
Norme	DIRECTIVE MACHINES 2006/42/CE
Matière	ACIER
Finition	GALVANISÉ



Référence	Rupture (kg)	Dimensions (mm)					Poids (kg)
		A	H	E	D	F	
ACTLCH/CH6	690	190-265	110	20	17	10	0.090
ACTLCH/CH8	690	190-265	100	22	17	10	0.220
ACTLCH/CH10	1320	215-290	125	25	20	12	0.330
ACTLCH/CH12	1800	215-290	125	30	23	14.5	0.580
ACTLCH/CH14	1800	270-350	145	38	31	19	1.040
ACTLCH/CH16	2400	290-395	170	38	31	19	1.210
ACTLCH/CH18	4950	335-440	175	44	34	21	2.020
ACTLCH/CH20	4950	335-455	200	45	36	21	2.140
ACTLCH/CH22	7800	370-515	220	50	38	24.5	3.370
ACTLCH/CH24	7800	420-585	255	56	40	25	3.770
ACTLCH/CH27	7800	425-595	255	60	47	29	6.120
ACTLCH/CH30	10200	475-610	255	70	53	32	7.540
ACTLCH/CH33	12000	548-768	295	78	70	40	8.940
ACTLCH/CH36	14400	596-821	295	85	78	45	12.980



Chaque produit est livré avec un certificat de conformité et une notice d'utilisation. Tout accessoire de levage doit être utilisé par une personne compétente. Un contrôle avant chaque utilisation est obligatoire afin de vérifier que l'accessoire ne présente aucun défaut apparent. Textes, dimensions et photos non contractuels - Susceptibles de modifications sans préavis.

CABLAC SAS
14 ZONE ARTISANALE
25320 GRANDFONTAINE
SIRET : 42475122000023

Tél. : 03.81.58.46.00
Fax : 03.81.58.46.01
Site Web : www.cablac.fr
Email : commercial@cablac.fr