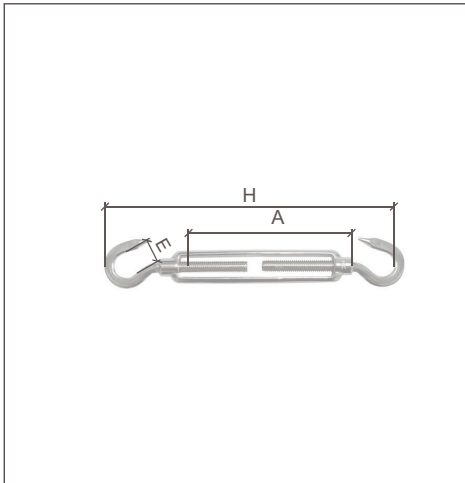




TENDEUR INOX CROCHET / CROCHET INTERDIT POUR LE LEVAGE

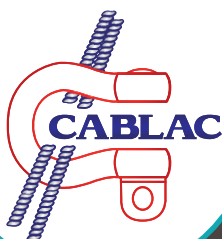


Référence	ACTLC/CI
Utilisation	MISE EN TENSION DE CÂBLES À LA LONGUEUR SOUHAITÉE. ATTENTION CE MODÈLE NE PEUT EN AUCUN CAS ÊTRE UTILISÉ POUR DU LEVAGE. INOX RECOMMANDÉ POUR L'EXTERIEUR.
Norme	DIRECTIVE MACHINES 2006/42/CE
Matière	ACIER INOX AISI 316
Finition	Polie
Coefficient de sécurité	4



Référence	CMU* (kg)	Dimensions (mm)			Poids (kg)
		A	E	H (mini-maxi)	
ACTLC/CI-5	200	70	9	128-184	0.045
ACTLC/CI-6	240	90	10	160-228	0.075
ACTLC/CI-8	600	120	11	215-309	0.165
ACTLC/CI-10	920	150	12	265-380	0.280
ACTLC/CI-12	1200	200	15	310-480	0.510
ACTLC/CI-16	1480	250	16	400-594	1.060
ACTLC/CI-20	2400	300	20	490-733	1.870

CMU* : Capacité Maximale d'Utilisation



Chaque produit est livré avec un certificat de conformité et une notice d'utilisation. Tout accessoire de levage doit être utilisé par une personne compétente. Un contrôle avant chaque utilisation est obligatoire afin de vérifier que l'accessoire ne présente aucun défaut apparent. Textes, dimensions et photos non contractuels - Susceptibles de modifications sans préavis.

CABLAC SAS
14 ZONE ARTISANALE
25320 GRANDFONTAINE
SIRET : 42475122000023

Tél. : 03.81.58.46.00
Fax : 03.81.58.46.01
Site Web : www.cablac.fr
Email : commercial@cablac.fr