



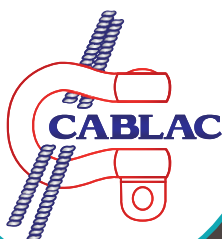
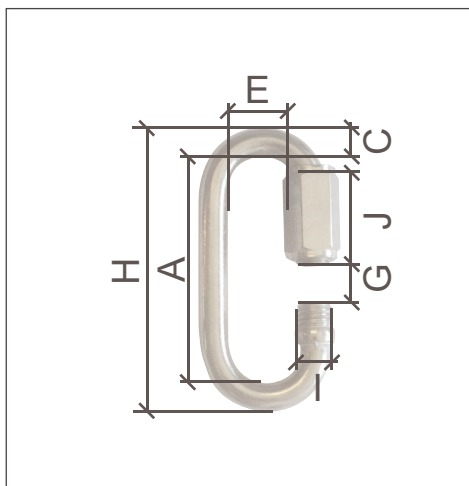
**MAILLON RAPIDE INOX CHARGE MARQUÉE**

<b>Référence</b>	<b>ACMRI/CM</b>
<b>Utilisation</b>	ACCESSOIRES DE LIAISON, RACCORDEMENT, RACOURCISSEMENT... EN INOX, IL RÉSISTE À LA CORROSION, ON LE RETROUVE DANS LES SECTEURS TELS QUE LE NAUTISME, INDUSTRIES CHIMIQUES ET PÉTROLIÈRES...
<b>Norme</b>	DIRECTIVE MACHINES 2006/42/CE
<b>Matière</b>	ACIER INOX AISI 316
<b>Coefficient de sécurité</b>	5

Ces maillons rapides sont marqués CE, le diamètre est indiqué, ainsi que la CMU, le numéro de lot, la matière...

Référence	CMU* (kg)	Dimensions (mm)							Poids (kg)
		A	C	E	G	H	I	J	
ACMRI3/CM	160	25	3	8.5	4	31	4	9	0.005
ACMRI3.5/CM	220	29	3.5	10	5	36	5	11	0.008
ACMRI4/CM	280	31.5	4	11.5	5.5	39.5	6	12.5	0.012
ACMRI5/CM	450	39.5	5	13	6.5	49.5	7	16	0.021
ACMRI6/CM	650	45	6	14.5	7.5	57	9	19	0.035
ACMRI7/CM	900	52	7	16	8.5	66	10	21.5	0.052
ACMRI8/CM	1100	58	8	17.5	11	74	11	24	0.079
ACMRI9/CM	1400	62	9	19	11	80	12	26	0.105
ACMRI10/CM	1800	69	10	20.5	12	89	13	29	0.140
ACMRI12/CM	2500	80.5	12	23.5	15	104.5	15	33	0.232
ACMRI14/CM	3500	93	14	26.5	17	121	17	38.5	0.374
ACMRI16/CM	4500	108	16	29.5	19	140	19	45	0.576

CMU\* : Capacité Maximale d'Utilisation



**CABLAC SAS**  
14 ZONE ARTISANALE  
25320 GRANDFONTAINE  
SIRET : 4247512200023

Tél. : 03.81.58.46.00  
Fax : 03.81.58.46.01  
Site Web : [www.cablac.fr](http://www.cablac.fr)  
Email : [commercial@cablac.fr](mailto:commercial@cablac.fr)

Chaque produit est livré avec un certificat de conformité et une notice d'utilisation. Tout accessoire de levage doit être utilisé par une personne compétente. Un contrôle avant chaque utilisation est obligatoire afin de vérifier que l'accessoire ne présente aucun défaut apparent. Textes, dimensions et photos non contractuels - Susceptibles de modifications sans préavis.