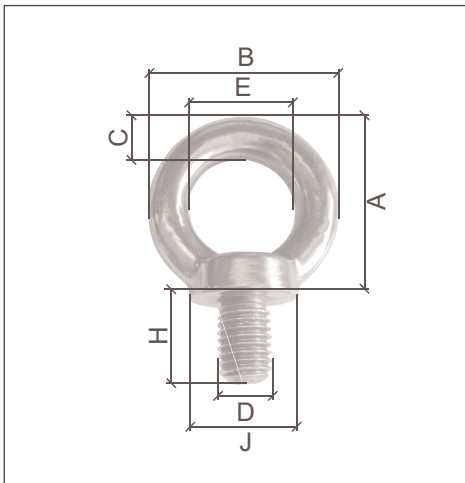




## ANNEAU DE LEVAGE INOX MÂLE

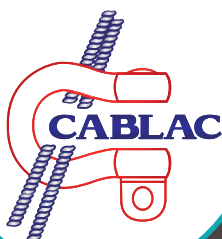


Référence	<b>ACALMI</b>
Utilisation	ANNEAU DE LEVAGE MÂLE EN INOX POUR PASSAGE DE TOUS TYPE DE CROCHET OU MANILLE.
Norme	DIN 580
Matière	ACIER INOX AISI 316
Finition	FORGÉ
Coefficient de sécurité	5



Référence	CMU* (kg)	Dimensions (mm)							Poids (kg)
		A	B	C	D	E	H	J	
ACALMI6	180	36	36	8	M6	20	13	20	0.050
ACALMI8	300	36	36	8	M8	20	13	20	0.060
ACALMI10	500	45	45	10	M10	25	17	25	0.115
ACALMI12	800	53	54	12	M12	30	20.5	30	0.190
ACALMI14	1100	53	54	12	M14	30	20.5	30	0.190
ACALMI16	1500	62	63	14	M16	35	27	35	2.800
ACALMI20	2400	71	72	16	M20	40	30	40	4.500
ACALMI24	3600	90	90	20	M24	50	36	50	9.000

CMU\* : Capacité Maximale d'Utilisation



Chaque produit est livré avec un certificat de conformité et une notice d'utilisation. Tout accessoire de levage doit être utilisé par une personne compétente. Un contrôle avant chaque utilisation est obligatoire afin de vérifier que l'accessoire ne présente aucun défaut apparent. Textes, dimensions et photos non contractuels - Susceptibles de modifications sans préavis.

**CABLAC SAS**  
14 ZONE ARTISANALE  
25320 GRANDFONTAINE  
SIRET : 42475122000023

Tél. : 03.81.58.46.00  
Fax : 03.81.58.46.01  
Site Web : [www.cablac.fr](http://www.cablac.fr)  
Email : [commercial@cablac.fr](mailto:commercial@cablac.fr)