

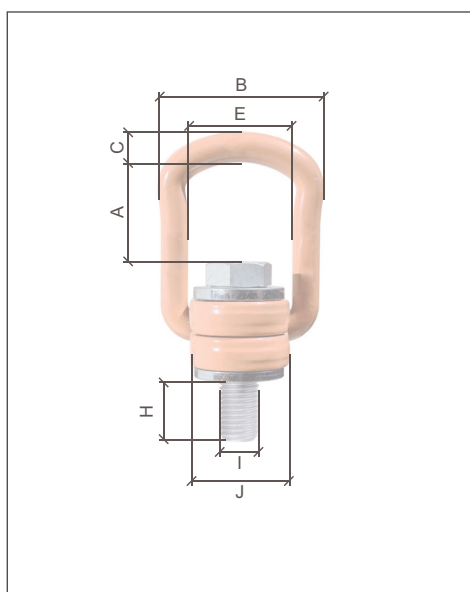


## ANNEAU DE LEVAGE DÉCENTRÉ GRANDE OUVERTURE



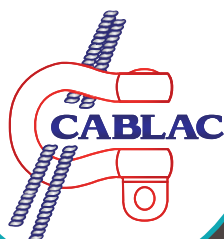
<b>Référence</b>	<b>VLBGC</b>
<b>Utilisation</b>	ANNEAU AVEC ÉTRIER BASCULANT, TOURNANT À 360°. PERMET DE LEVER LES CHARGES SANS AUCUNE PERTE DE CMU.
<b>Norme</b>	DIRECTIVE MACHINES 2006/42/CE
<b>Grade</b>	100
<b>Matière</b>	ACIER
<b>Finition</b>	PEINTURE PÊCHE
<b>Coefficient de sécurité</b>	4

- L'anneau n'est pas rotatif sous charge



Référence	CMU* (kg)	Dimensions (mm)							Poids (kg)
		A	B	C	H	E	I	J	
VLBGC8	300	43	57	10	15	34	M8	51	0.275
VLBGC10	630	42	57	10	15	34	M10	51	0.290
VLBGC12	1000	40	66	13.5	23	38	M12	52	0.500
VLBGC16	1500	38	66	13.5	24	38	M16	52	0.510
VLBGC 20	2500	54	87	16	31	55	M20	71	1.250
VLBGC24	4000	51	87	16	37	55	M24	71	1.300
VLBGC27	4000	64	109	22.5	37	66	M27	86	3.150
VLBGC30	5000	62	109	22.5	45	66	M30	86	3.250
VLBGC36	7000	60	109	22.5	50	66	M36	86	3.300
VLBGC36/8T	8000	88	136	28	59	78	M36	115	5.900
VLBGC42	10000	86	136	28	75	78	M42	115	6.500
VLBGC42/15T	15000	121	169	36	63	97	M42	151	11.200
VLBGC48	20000	117	169	36	71	97	M48	151	11.600

CMU\* : Charge Maximale d'Utilisation



**CABLAC SAS**  
14 ZONE ARTISANALE  
25320 GRANDFONTAINE  
SIRET : 42475122000023

Tél. : 03.81.58.46.00  
Fax : 03.81.58.46.01  
Site Web : [www.cablac.fr](http://www.cablac.fr)  
Email : [commercial@cablac.fr](mailto:commercial@cablac.fr)

Chaque produit est livré avec un certificat de conformité et une notice d'utilisation. Tout accessoire de levage doit être utilisé par une personne compétente. Un contrôle avant chaque utilisation est obligatoire afin de vérifier que l'accessoire ne présente aucun défaut apparent. Textes, dimensions et photos non contractuels - Susceptibles de modifications sans préavis.