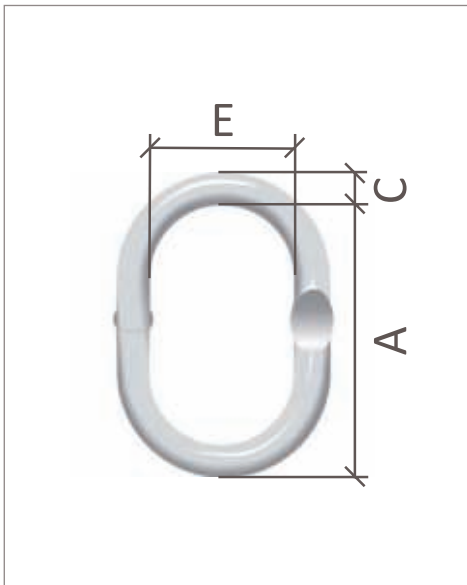




## ANNEAU SIMPLE GRADE 80 - MARQUE GREEN PIN®

Référence	<b>SMEX</b>
Utilisation	MAILLE DE TÊTE POUR TOUS TYPES D'ÉLINGUES EN GRADE 80
Norme	EN 1677-4
Grade	GRADE 80
Matière	ACIER ALLIÉ
Finition	LAQUÉ BLANC
Coefficient de sécurité	4



Référence	CMU* (kg)	Dimensions			Poids (kg)
		A (mm)	C (mm)	E (mm)	
SM1.6TEX	1600	100	13	60	0,33
SM3.2TEX	3200	120	16	70	0,56
SM4.5TEX	4500	135	18	75	0,8
SM6.2TEX	6200	150	20	90	1,11
SM8.2TEX	8200	150	22	90	1,36
SM10.6TEX	10600	170	25	95	1,96
SM12.8TEX	12800	200	28	120	2,92
SM15.5TEX	15500	200	30	120	3,4
SM20TEX	20000	250	36	150	6,1
SM25TEX	25000	250	38	150	6,8
SM30TEX	30000	280	44	170	10,8
SM37TEX	37000	300	45	200	11,7
SM50TEX	50000	300	50	200	14,75
SM63TEX	63000	350	55	200	20
SM100TEX	100000	400	70	250	39
SM125TEX	125000	400	80	250	52

\*CMU : Capacité Maximale d'Utilisation



**CABLAC SAS**  
14 ZONE ARTISANALE  
25320 GRANDFONTAINE  
SIRET : 42475122000023

Tél. : 03.81.58.46.00  
Fax : 03.81.58.46.01  
Site Web : [www.cablac.fr](http://www.cablac.fr)  
Email : [commercial@cablac.fr](mailto:commercial@cablac.fr)

Chaque produit est livré avec un certificat de conformité et une notice d'utilisation. Tout accessoire de levage doit être utilisé par une personne compétente. Un contrôle avant chaque utilisation est obligatoire afin de vérifier que l'accessoire ne présente aucun défaut apparent. Textes, dimensions et photos non contractuels - Susceptibles de modifications sans préavis.