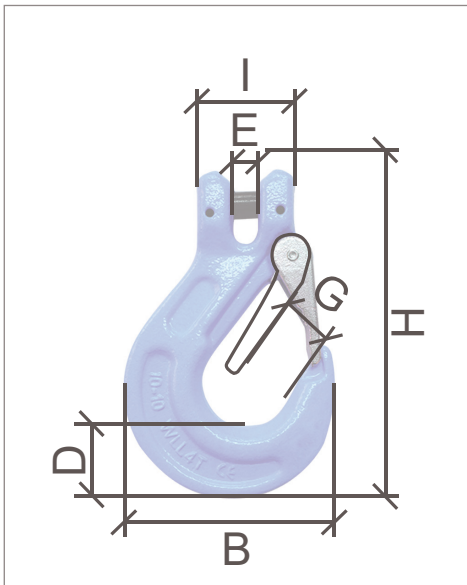




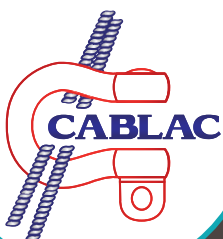
CROCHET À CHAPE À LINGUET GRADE 100

Référence	SGB100
Utilisation	LEVAGE DE TOUS TYPE DE PIÈCES GRÂCE AU LINGUET FACILEMENT MANIPULABLE. CHAPE PRÉVUE POUR FIXATION SUR CHAÎNE DE LEVAGE GRADE 100.
Norme	DIRECTIVE MACHINES 2006/42/CE
Grade	GRADE 100
Matière	ACIER ALLIÉ
Finition	LAQUÉ BLEU
Coefficient de sécurité	4



Référence	CMU* (kg)	Pour Ø chaîne (mm)	E (mm)	I (mm)	G (mm)	D (mm)	B (mm)	H (mm)	Poids (kg)
SGB6-10	1400	6	7,5	32	18,5	21	68,5	109	0,33
SGB8-10	2500	8	9,5	37	25	27,5	88	134	0,7
SGB10-10	4000	10	12	48	28	33,5	105,5	161,5	1,3
SGB13-10	6700	13	15	59	38	42	134	203	2,3
SGB16-10	10000	16	17,5	70	44	50	160,5	248	3,6
SGB20-10	16000	20	25	85	52	56	190,5	297	7,3
SGB22-10	19000	22	27	100	66	62	214,5	326	12,1

CMU* : Charge Maximale d'Utilisation



Chaque produit est livré avec un certificat de conformité et une notice d'utilisation. Tout accessoire de levage doit être utilisé par une personne compétente. Un contrôle avant chaque utilisation est obligatoire afin de vérifier que l'accessoire ne présente aucun défaut apparent. Textes, dimensions et photos non contractuels - Susceptibles de modifications sans préavis.

CABLAC SAS
14 ZONE ARTISANALE
25320 GRANDFONTAINE
SIRET : 4247512200023

Tél. : 03.81.58.46.00
Fax : 03.81.58.46.01
Site Web : www.cablac.fr
Email : commercial@cablac.fr