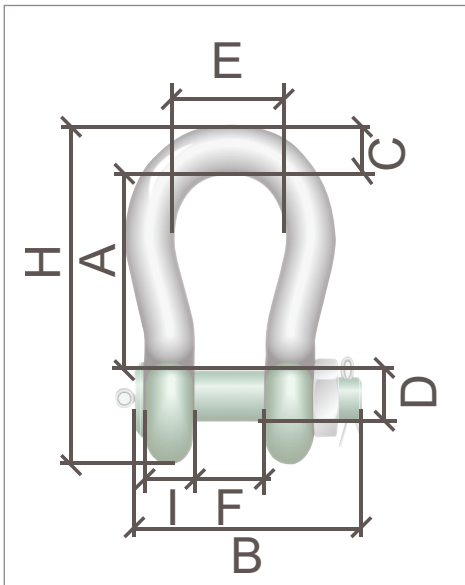


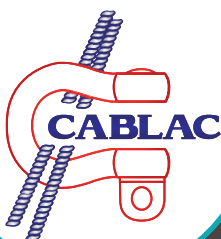
MANILLE LYRE BOULONNÉE GOUPILLÉE GAMME LOURDE - MARQUE GREEN PIN®

Référence	MLHRB-LO
Utilisation	LEVAGE INTENSIF, AXE BOULONNÉ POUR MONTAGE PERMANENT SUR TOUS TYPES DE COSSES, CROCHETS. LES PLUS GRANDES CAPACITÉ DE LEVAGE TROUVABLES À CE JOUR
Norme	DIRECTIVE MACHINES 2006/42/CE
Matière	ACIER ALLIÉ
Finition	CORPS GALVANISÉ - L'AXE PEUT ÊTRE PEINT
Coefficient de sécurité	5



Référence	CMU* (t)	Dimensions (mm)								Poids (kg)
		C	D	I	F	A	E	H	B	
MLHRB120LO	120	95	95	95	147	400	238	647	453	110
MLHRB150LO	150	105	108	105	169	410	275	688	496	160
MLHR200LO	200	120	130	120	179	513	290	838	564	235
MLHRB250LO	250	130	140	130	205	554	305	904	614	285
MLHRB300LO	300	140	150	140	205	618	305	996	644	340
MLHRB400LO	400	170	175	164	231	668	325	1114	690	560
MLHRB500LO	500	180	185	164	256	718	350	1190	720	685

CMU* : Charge Maximale d'Utilisation



Chaque produit est livré avec un certificat de conformité et une notice d'utilisation. Tout accessoire de levage doit être utilisé par une personne compétente. Un contrôle avant chaque utilisation est obligatoire afin de vérifier que l'accessoire ne présente aucun défaut apparent. Textes, dimensions et photos non contractuels - Susceptibles de modifications sans préavis.

CABLAC SAS
14 ZONE ARTISANALE
25320 GRANDFONTAINE
SIRET : 42475122000023

Tél. : 03.81.58.46.00
Fax : 03.81.58.46.01
Site Web : www.cablac.fr
Email : commercial@cablac.fr