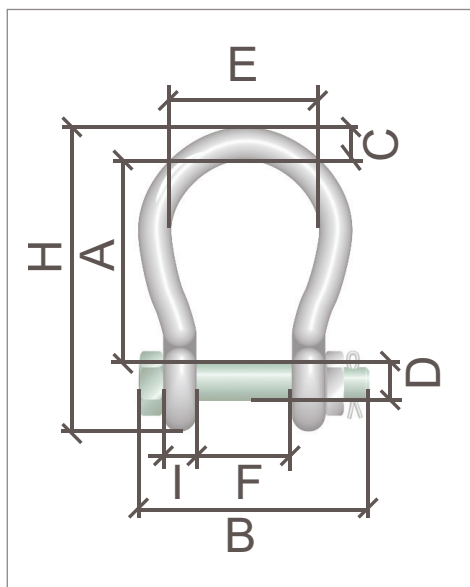


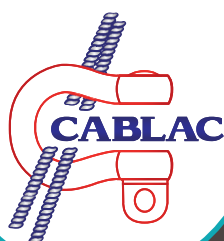
## MANILLE LYRE BOULONNÉE GOUPILLÉE GAMME LARGE - MARQUE GREEN PIN®

<b>Référence</b>	<b>MLHRB-LA</b>
<b>Utilisation</b>	LEVAGE INTENSIF, AXE BOULONNÉ POUR MONTAGE PERMANENT SUR TOUS TYPES DE COSSE, CROCHET. CAPACITÉ DE LEVAGE SUPÉRIEURE AU STANDARD.
<b>Norme</b>	DIRECTIVE MACHINES 2006/42/CE
<b>Matière</b>	ACIER ALLIÉ
<b>Finition</b>	CORPS GALVANISÉ - L'AXE PEUT ÊTRE PEINT
<b>Coefficient de sécurité</b>	6



Référence	CMU* (t)	Dimensions (mm)								Poids (kg)
		C	D	I	F	A	E	H	B	
MLHRB4.75LA	4.75	22	25	22	63	112	88	173	157	2.080
MLHRB6LA	6.5	25	28	25	75	135	105	204	182	3.140
MLHRB8LA	8.5	28	32	28	82	148	115	225	201	4.360
MLHRB9LA	9.5	32	35	32	90	162	126	248	217	5.950
MLHRB12LA	12	35	38	35	100	180	140	274	240	7.870
MLHRB16LA	16	38	42	38	106	216	159	319	248	12.500
MLHRB25LA	25	45	50	45	127	248	175	370	296	16.700
MLHRB30LA	30	50	57	50	146	273	207	411	338	25.000
MLHRB55LA	55	65	70	65	165	314	213	487	389	45.000
MLHRB75LA	75	83	83	83	184	330	254	537	455	77.000

CMU\* : Charge Maximale d'Utilisation



Chaque produit est livré avec un certificat de conformité et une notice d'utilisation. Tout accessoire de levage doit être utilisé par une personne compétente. Un contrôle avant chaque utilisation est obligatoire afin de vérifier que l'accessoire ne présente aucun défaut apparent. Textes, dimensions et photos non contractuels - Susceptibles de modifications sans préavis.

**CABLAC SAS**  
14 ZONE ARTISANALE  
25320 GRANDFONTAINE  
SIRET : 42475122000023

Tél. : 03.81.58.46.00  
Fax : 03.81.58.46.01  
Site Web : [www.cablac.fr](http://www.cablac.fr)  
Email : [commercial@cablac.fr](mailto:commercial@cablac.fr)