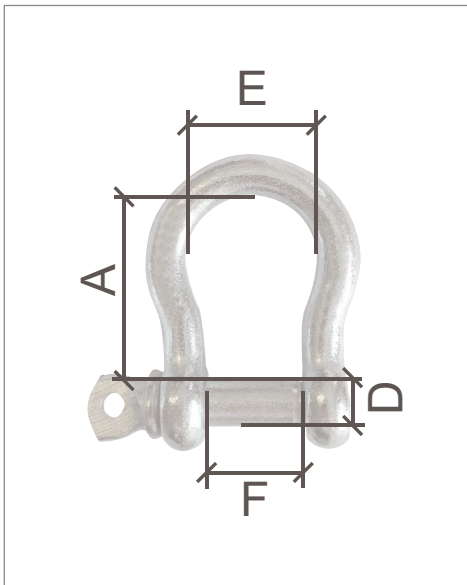




MANILLE LYRE GRAND PASSAGE GALVANISÉ À CHAUD

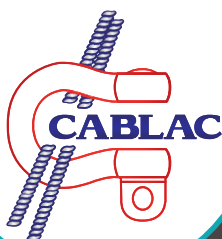
Référence	MLGPR
Utilisation	AXE VISSÉ POUR MONTAGE RAPIDE SUR TOUT TYPE DE COSSE, CROCHET. ADAPTÉES AUX SITUATIONS DE LEVAGE MOINS EXIGEANTES QUE LES MANILLES HR.
Norme	J83 302 - NF E 52-142
Matière	ACIER
Finition	GALVANISÉ
Coefficient de sécurité	5



Référence	CMU* (kg)	Dimensions (mm)				Poids (kg)
		D	A	F	E	
MLGP5R	100	5	25	10	16	0.018
MLGP6R	160	6	29	12	19	0.028
MLGP8R	250	8	33	16	24	0.068
MLGP10R	400	10	42	20	28	0.115
MLGP12R	630	12	55	24	37	0.210
MLGP14R	800	14	62	28	43	0.330
MLGP16R	1000	16	70	32	46	0.545
MLGP18R	1250	18	79	36	54	0.710
MLGP20R	1600	20	88	40	60	0.960
MLGP22R	2000	22	89	44	64	1.23
MLGP24R	2500	24	95	48	70	1.54
MLGP27R	3150	27	120	54	80	2.40
MLGP30R	4000	30	118	60	90	3.06
MLGP33R	500	33	128	66	98	4.20
MLGP36R	6300	36	143	72	105	5.46
MLGP39R	7100	39	153	78	112	7.20

CMU* : Charge Maximale d'Utilisation

Chaque produit est livré avec un certificat de conformité et une notice d'utilisation. Tout accessoire de levage doit être utilisé par une personne compétente. Un contrôle avant chaque utilisation est obligatoire afin de vérifier que l'accessoire ne présente aucun défaut apparent. Textes, dimensions et photos non contractuels - Susceptibles de modifications sans préavis.



CABLAC SAS
14 ZONE ARTISANALE
25320 GRANDFONTAINE
SIRET : 42475122000023

Tél. : 03.81.58.46.00
Fax : 03.81.58.46.01
Site Web : www.cablac.fr
Email : commercial@cablac.fr