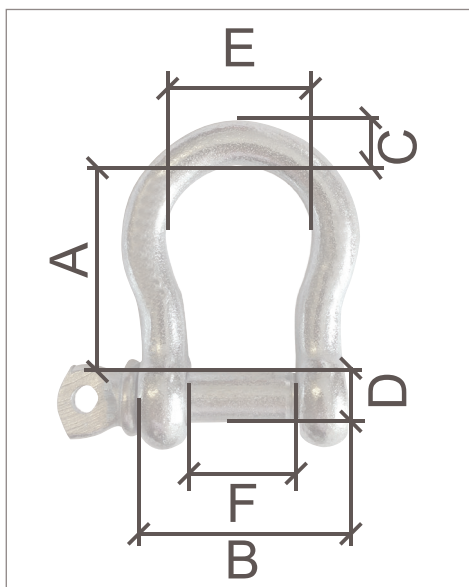




MANILLE DE LEVAGE LYRE GRAND PASSAGE

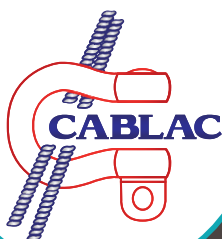
Référence	MLGP
Utilisation	AXE VISSÉ POUR MONTAGE RAPIDE SUR TOUT TYPE DE COSSE, CROCHET. PASSAGE PLUS LARGE QUE LE STANDARD AU PROFIT D'UNE CMU PLUS MODESTE.
Norme	DIRECTIVE MACHINES 2006/42/CE
Matière	ACIER ALLIÉ
Finition	CORPS BRUT - L'AXE PEUT ÊTRE PEINT
Coefficient de sécurité	6



Référence	CMU* (kg)	F (mm)	B (mm)	D (mm)	C (mm)	A (mm)	E (mm)	Poids (kg)
MLGP5	80	9	20	5	5	22,5	18	0,020
MLGP6	100	12	24	6	6	26	19	0,030
MLGP8	200	15	33	8	8	31	24	0,080
MLGP10	300	16	37	10	10	38	30	0,100
MLGP11	400	21	46	11	11	44	35	0,180
MLGP12	500	23	49	12	12	53	39	0,280
MLGP14	600	30	61	14	15	59	47	0,390
MLGP16	800	30	64	16	18	64	48	0,480
MLGP20	1100	35	75	20	19,5	72	59	0,960
MLGP22	1500	46	89	22	22	85	61	1,370
MLGP24	2000	50	100	25	26	102	76	2,280
MLGP27	2600	53	110	28	28	111	81	2,860
MLGP33	3200	56	119	32	31	117	82	4,100
MLGP39	4500	75	150	38	41	155	115	7,295

CMU* : Charge Maximale d'Utilisation

Chaque produit est livré avec un certificat de conformité et une notice d'utilisation. Tout accessoire de levage doit être utilisé par une personne compétente. Un contrôle avant chaque utilisation est obligatoire afin de vérifier que l'accessoire ne présente aucun défaut apparent. Textes, dimensions et photos non contractuels - Susceptibles de modifications sans préavis.



CABLAC SAS
14 ZONE ARTISANALE
25320 GRANDFONTAINE
SIRET : 42475122000023

Tél. : 03.81.58.46.00
Fax : 03.81.58.46.01
Site Web : www.cablac.fr
Email : commercial@cablac.fr