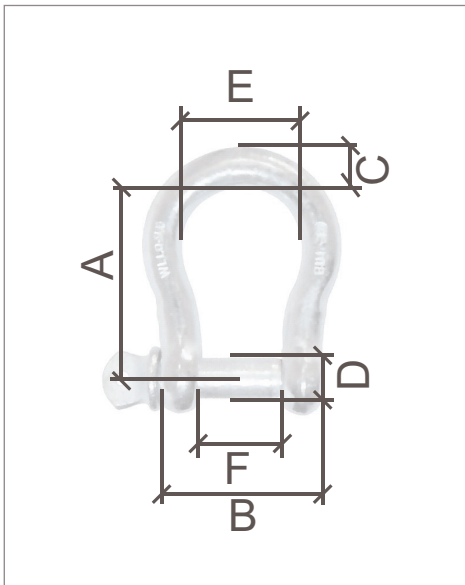




## MANILLE DE LEVAGE LYRE COMMERCIALE GRAND PASSAGE

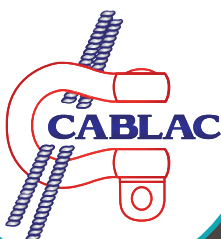
<b>Référence</b>	<b>MLCOM</b>
<b>Utilisation</b>	AXE VISSÉ POUR MONTAGE RAPIDE SUR TOUT TYPE DE COSSE, CROCHET. ADAPTÉES AUX SITUATIONS DE LEVAGE MOINS EXIGEANTES QUE LES MANILLES HR.
<b>Norme</b>	DIRECTIVE MACHINES 2006/42/CE
<b>Matière</b>	ACIER ALLIÉ
<b>Finition</b>	BRUT
<b>Coefficient de sécurité</b>	5



Référence	CMU* (kg)	Dimensions (mm)						Poids (kg)
		F	B	E	D	A	C	
MLCOM8	200	16	32	24	8	36	8	0.080
MLCOM10	300	19	39	32	10	43	10	0.130
MLCOM11	400	22	44	35	11	50	11	0.153
MLCOM12	500	25	49	38	12	57	12	0.230
MLCOM14	600	28	56	44	14	64	14	0.360
MLCOM16	800	32	64	50	16	72	16	0.370
MLCOM20	1100	38	78	66	20	86	20	1.003
MLCOM22	1500	44	88	74	22	91	22	1.428
MLCOM24	2000	48.5	95	68	24	108	24	2.045
MLCOM28	2600	57	113	94	28	129	28	2.879
MLCOM32	3200	64	128	104	32	143	32	4.100
MLCOM36	4200	72	144	115	36	155	36	5.300
MLCOM38	4500	76	152	136	38	171	38	7.400

CMU\* : Charge Maximale d'Utilisation

Chaque produit est livré avec un certificat de conformité et une notice d'utilisation. Tout accessoire de levage doit être utilisé par une personne compétente. Un contrôle avant chaque utilisation est obligatoire afin de vérifier que l'accessoire ne présente aucun défaut apparent. Textes, dimensions et photos non contractuels - Susceptibles de modifications sans préavis.



**CABLAC SAS**  
14 ZONE ARTISANALE  
25320 GRANDFONTAINE  
SIRET : 42475122000023

Tél. : 03.81.58.46.00  
Fax : 03.81.58.46.01  
Site Web : [www.cablac.fr](http://www.cablac.fr)  
Email : [commercial@cablac.fr](mailto:commercial@cablac.fr)