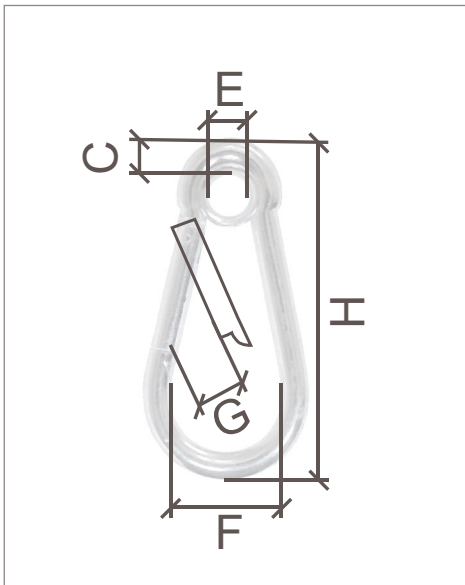




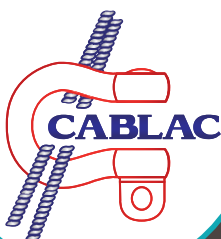
## MOUSQUETON GALVANISÉ IMPERDABLE AVEC ANNEAU

|                                |   |
|--------------------------------|---|
| <b>Référence</b>               | <b>MGI</b>  |
| <b>Utilisation</b>             | IDÉAL POUR RACCORDER DEUX CHÂÎNES ENSEMBLE RAPIDEMENT, MAIS NE PAS UTILISER POUR LE LEVAGE OU LA PROTECTION ANTI-CHUTE. |
| <b>Norme</b>                   | DIN 5299  |
| <b>Matière</b>                 | ACIER   |
| <b>Finition</b>                | GALVANISÉ   |
| <b>Coefficient de sécurité</b> | 4   |



| Référence | Rupture (kg) | E (mm) | F (mm) | G (mm) | C (mm) | H (mm) | Poids (mm) |
|-----------|--------------|--------|--------|--------|--------|--------|------------|
| MGI4      | 20           | 6      | 14     | 6.5    | 4.5    | 40     | 0.010      |
| MGI5      | 30           | 7      | 16     | 7      | 5      | 50     | 0.020      |
| MGI6      | 40           | 8      | 18     | 8      | 6      | 60     | 0.030      |
| MGI7      | 60           | 8      | 22     | 8      | 7      | 70     | 0.040      |
| MGI8      | 75           | 9.5    | 23     | 9      | 8      | 80     | 0.070      |
| MGI9      | 100          | 11.5   | 26     | 9      | 9      | 90     | 0.090      |
| MGI10     | 120          | 12.5   | 30     | 12     | 10     | 100    | 0.127      |
| MGI11     | 140          | 12.5   | 36     | 18     | 11     | 120    | 0.190      |
| MGI12     | 140          | 15.    | 40     | 19     | 12     | 140    | 0.210      |
| MGI13     | 200          | 19     | 50     | 30     | 13     | 160    | 0.370      |

CMU\* : Charge Maximale d'Utilisation



**CABLAC SAS**  
14 ZONE ARTISANALE  
25320 GRANDFONTAINE  
SIRET : 4247512200023

Tél. : 03.81.58.46.00  
Fax : 03.81.58.46.01  
Site Web : [www.cablac.fr](http://www.cablac.fr)  
Email : [commercial@cablac.fr](mailto:commercial@cablac.fr)

Chaque produit est livré avec un certificat de conformité et une notice d'utilisation. Tout accessoire de levage doit être utilisé par une personne compétente. Un contrôle avant chaque utilisation est obligatoire afin de vérifier que l'accessoire ne présente aucun défaut apparent. Textes, dimensions et photos non contractuels - Susceptibles de modifications sans préavis.