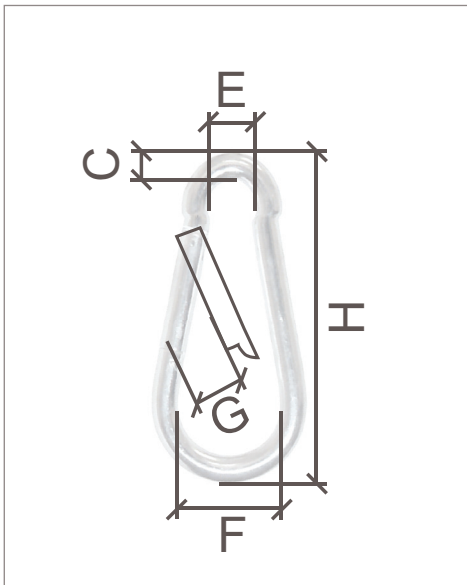




## MOUSQUETON GALVANISÉ

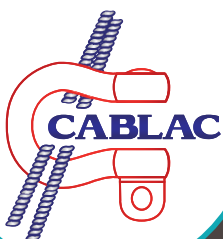
Référence	<b>MG</b>
Utilisation	IDÉAL POUR RACCORDER DEUX CHÂÎNES ENSEMBLE RAPIDEMENT, MAIS NE PAS UTILISER POUR LE LEVAGE OU LA PROTECTION ANTI-CHUTE.
Norme	DIN 5299
Matière	ACIER
Finition	GALVANISÉ
Coefficient de sécurité	4



Référence	CMU (kg)	E (mm)	F (mm)	G (mm)	C (mm)	H (mm)	Poids (mm)
MG4	20	7	14	6	4	40	0.007
MG5	30	8	15	7	5	50	0.015
MG6	40	9	17	8	6	60	0.020
MG7	60	10	19	8	7	70	0.040
MG8	75	12	23	10	8	80	0.060
MG9	100	12	24	10	9	90	0.090
MG10	120	15	29	11	10	100	0.115
MG11	140	18	36	16	11	120	0.190
MG12	140	20	40	19	12	140	0.200
MG13	200	22	54	23	13	160	0.360

CMU\* : Charge Maximale d'Utilisation

Chaque produit est livré avec un certificat de conformité et une notice d'utilisation. Tout accessoire de levage doit être utilisé par une personne compétente. Un contrôle avant chaque utilisation est obligatoire afin de vérifier que l'accessoire ne présente aucun défaut apparent. Textes, dimensions et photos non contractuels - Susceptibles de modifications sans préavis.



**CABLAC SAS**  
14 ZONE ARTISANALE  
25320 GRANDFONTAINE  
SIRET : 42475122000023

Tél. : 03.81.58.46.00  
Fax : 03.81.58.46.01  
Site Web : [www.cablac.fr](http://www.cablac.fr)  
Email : [commercial@cablac.fr](mailto:commercial@cablac.fr)