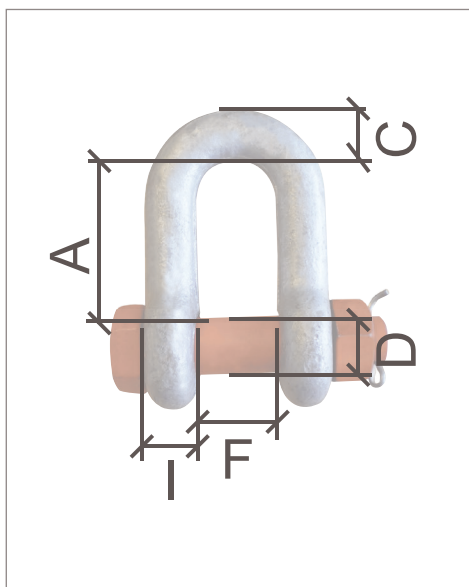




## MANILLE LYRE HAUTE RÉSISTANCE BOULONNÉE GOUPILLÉE

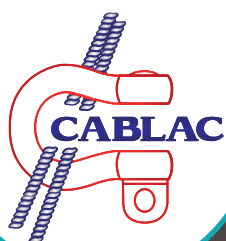
Référence	<b>MDHRB</b>
Utilisation	LEVAGE INTENSIF, AXE BOULONNÉ POUR MONTAGE PERMANENT SUR TOUS TYPES DE COSSES, CROCHETS.
Norme	DIRECTIVE MACHINES 2006/42/CE
Matière	ACIER ALLIÉ
Finition	CORPS BRUT - L'AXE PEUT ÊTRE PEINT
Coefficient de sécurité	6



Référence	CMU* (kg)	F (mm)	C (mm)	A (mm)	D (mm)	I (mm)	Poids (kg)
MDHRB9	1000	16,8	9,7	31	11,2	10	0,150
MDHRB11	1500	19,1	11,2	36,1	12,7	11	0,226
MDHRB12	2000	20,6	12,7	41,4	16	13	0,340
MDHRB17	3250	26,9	16	50,8	19,1	16	0,670
MDHRB20	4750	31,8	19,1	60,5	22,4	19	1,2
MDHRB24	6500	36,6	22,4	71,4	25,4	22	1,8
MDHRB26	8500	42,9	25,4	81	28,7	25	2,5
MDHRB31	9500	46	28,7	90,9	31,8	29	3,5
MDHRB35	12000	51,6	31,8	100	35,1	32	4,9
MDHRB38	13500	57,2	35,1	111,2	38,1	35	6,3
MDHRB41	17000	60,5	38,1	122,1	41,4	38	8,4
MDHRB57	25000	73,2	44,5	146	50,8	45	14,3
MDHRB61	35000	83	50	171	57	51	18,9
MDHRB64	55000	104,9	66,5	203,2	69,9	64	38,6
MDHRB80	85000	127	76,2	215,9	82,6	76,2	56,4

CMU\* : Charge Maximale d'Utilisation

Chaque produit est livré avec un certificat de conformité et une notice d'utilisation. Tout accessoire de levage doit être utilisé par une personne compétente. Un contrôle avant chaque utilisation est obligatoire afin de vérifier que l'accessoire ne présente aucun défaut apparent. Textes, dimensions et photos non contractuels - Susceptibles de modifications sans préavis.



**CABLAC SAS**  
14 ZONE ARTISANALE  
25320 GRANDFONTAINE  
SIRET : 42475122000023

Tél. : 03.81.58.46.00  
Fax : 03.81.58.46.01  
Site Web : [www.cablac.fr](http://www.cablac.fr)  
Email : [commercial@cablac.fr](mailto:commercial@cablac.fr)