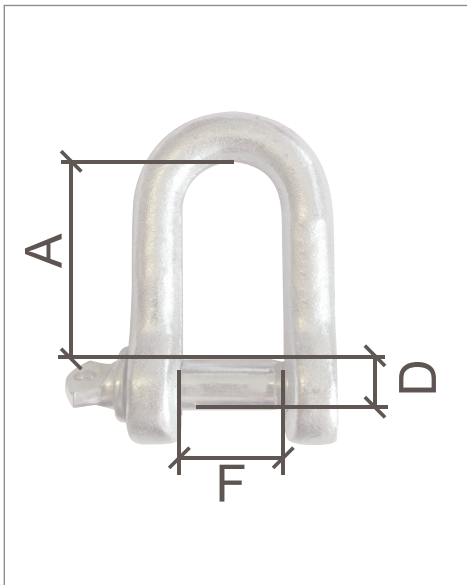




MANILLE DROITE GRAND PASSAGE GALVANISÉ À CHAUD

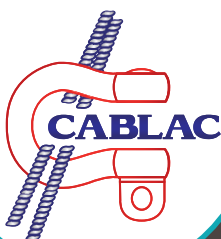
Référence	MDGPR
Utilisation	AXE VISSÉ POUR MONTAGE RAPIDE SUR TOUT TYPE DE COSSE, CROCHET. ADAPTÉES AUX SITUATIONS DE LEVAGE MOINS EXIGEANTES QUE LES MANILLES HR.
Norme	J83 301 - NF E 52-142
Matière	ACIER
Finition	GALVANISÉ
Coefficient de sécurité	5



Référence	CMU* (kg)	Dimensions (mm)			Poids (kg)
		D	A	F	
MDGP5R	100	5	19	10	0.015
MDGP6R	176	6	20	12	0.024
MDGP8R	275	8	28	16	0.058
MDGP10R	440	10	35	20	0.102
MDGP12R	693	12	44	24	0.185
MDGP14R	880	14	44	28	0.290
MDGP16R	1100	16	57	32	0.440
MDGP18R	1375	18	60	36	0.650
MDGP20R	1760	20	65	40	0.860
MDGP22R	2200	22	73	44	1.100
MDGP24R	2750	24	80	48	1.440
MDGP27R	3150	27	90	54	2.110
MDGP30R	4400	30	99	60	2.800
MDGP33R	5500	33	105	66	3.800
MDGP36R	6300	36	113	72	4.700
MDGP39R	7100	39	125	78	6.000

CMU* : Charge Maximale d'Utilisation

Chaque produit est livré avec un certificat de conformité et une notice d'utilisation. Tout accessoire de levage doit être utilisé par une personne compétente. Un contrôle avant utilisation est obligatoire afin de vérifier que l'accessoire ne présente aucun défaut apparent. Textes, dimensions et photos non contractuels - Susceptibles de modifications sans préavis.



CABLAC SAS
14 ZONE ARTISANALE
25320 GRANDFONTAINE
SIRET : 4247512200023

Tél. : 03.81.58.46.00
Fax : 03.81.58.46.01
Site Web : www.cablac.fr
Email : commercial@cablac.fr