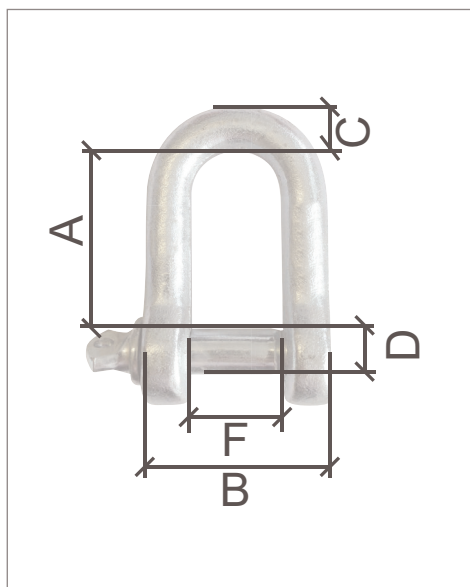




MANILLE DE LEVAGE DROITE GRAND PASSAGE

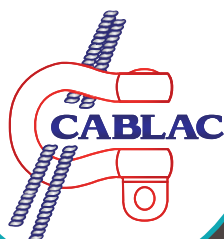
Référence	MDGP
Utilisation	AXE VISSÉ POUR MONTAGE RAPIDE SUR TOUT TYPE DE COSSE, CROCHET. PASSAGE PLUS LARGE QUE LE STANDARD AU PROFIT D'UNE CMU PLUS MODESTE.
Norme	DIRECTIVE MACHINES 2006/42/CE
Matière	ACIER ALLIÉ
Finition	CORPS BRUT - L'AXE PEUT ÊTRE PEINT
Coefficient de sécurité	6



Référence	CMU* (kg)	F (mm)	B (mm)	D (mm)	C (mm)	A (mm)	Poids (kg)
MDGP5	70	8	18	5	5	23	0,020
MDGP6	100	11	23	6	6	29	0,040
MDGP8	250	16	32	8	8	37	0,080
MDGP10	400	19	38	10	10	41	0,110
MDGP11	470	23	45	11	11	48	0,200
MDGP12	630	26	50	12	12	54	0,250
MDGP14	750	28	56	14	14	57	0,340
MDGP16	1000	30	64	16	16	63	0,510
MDGP18	1300	28	64	18	18	62	0,750
MDGP20	1600	35	68	20	18,5	65	0,940
MDGP22	2000	41	83	22	21	75	1,300
MDGP25	2500	36	80	25	22	81	1,600
MDGP28	3150	40	88	28	24	90	2,000
MDGP32	4000	45	99	32	27	99	2,900
MDGP36	5000	50	110	36	30	109	4,300
MDGP40	6300	55	123	40	34	120	6,000
MDGP42	8000	60	136	42	38	131	7,400
MDGP45	10000	65	149	45	42	135	10,000
MDGP50	12500	70	165	48	47	155	13,700
MDGP56	16000	80	184	56	52	170	16,600
MDGP63	20000	90	204	60	57	190	26,500

CMU* : Charge Maximale d'Utilisation

Chaque produit est livré avec un certificat de conformité et une notice d'utilisation. Tout accessoire de levage doit être utilisé par une personne compétente. Un contrôle avant chaque utilisation est obligatoire afin de vérifier que l'accessoire ne présente aucun défaut apparent. Textes, dimensions et photos non contractuels - Susceptibles de modifications sans préavis.



CABLAC SAS
14 ZONE ARTISANALE
25320 GRANDFONTAINE
SIRET : 42475122000023

Tél. : 03.81.58.46.00
Fax : 03.81.58.46.01
Site Web : www.cablac.fr
Email : commercial@cablac.fr