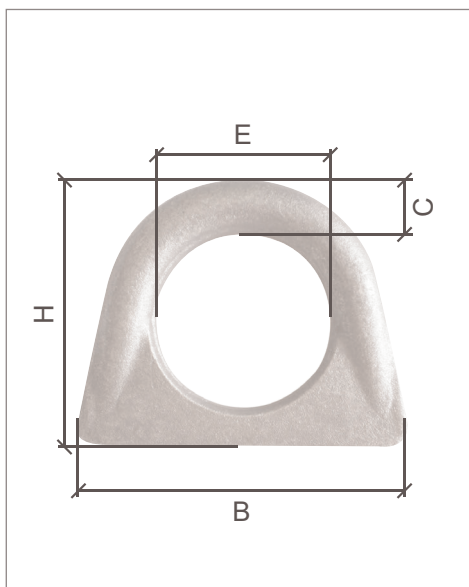




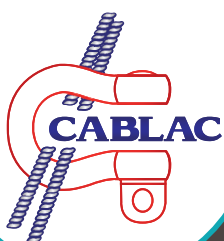
## ANNEAU DE LEVAGE DROIT À SOUDER

Référence	<b>ALSD</b>
Utilisation	ANNEAU DE LEVAGE À SOUDER SUR UNE SURFACE PLANE.
Norme	DIRECTIVE MACHINES 2006/42/CE
Matière	ACIER
Finition	BRUT NOIR
Coefficient de sécurité	5



Référence	CMU* (kg)	Dimensions (mm)				Poids (kg)
		C	E	H	B	
ALSD0.2	200	9	24	43	54	0.06
ALSD0.5	500	12	31	55	68	0.14
ALSD1	1000	13	43	67	85	0.22
ALSD2	2000	18	48	82	105	0.42
ALSD3	3000	21	57	95	128	0.72
ALSD4	4000	25	67	107	148	1.14
ALSD6	6000	28	82	135	189	1.94
ALSD8	8000	30	100	165	210	3.23

CMU\* : Charge Maximale d'Utilisation



Chaque produit est livré avec un certificat de conformité et une notice d'utilisation. Tout accessoire de levage doit être utilisé par une personne compétente. Un contrôle avant chaque utilisation est obligatoire afin de vérifier que l'accessoire ne présente aucun défaut apparent. Textes, dimensions et photos non contractuels - Susceptibles de modifications sans préavis.

**CABLAC SAS**  
14 ZONE ARTISANALE  
25320 GRANDFONTAINE  
SIRET : 42475122000023

Tél. : 03.81.58.46.00  
Fax : 03.81.58.46.01  
Site Web : [www.cablac.fr](http://www.cablac.fr)  
Email : [commercial@cablac.fr](mailto:commercial@cablac.fr)